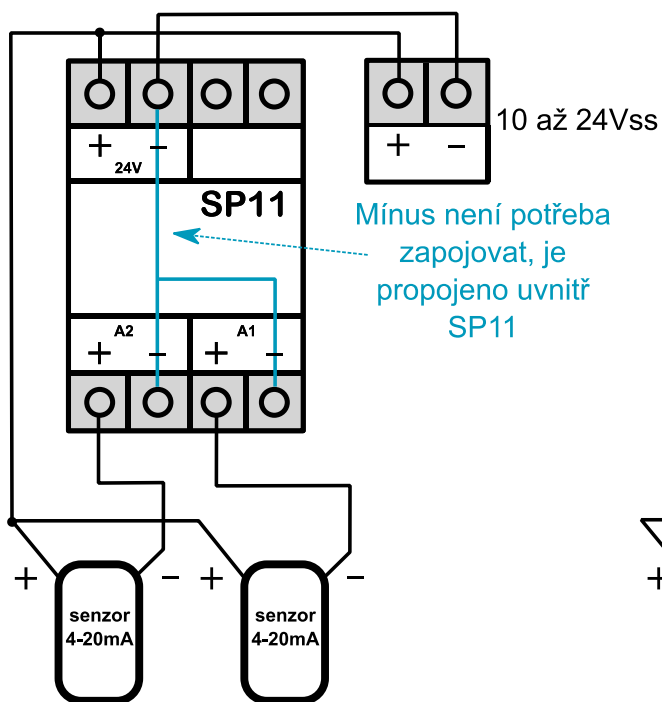
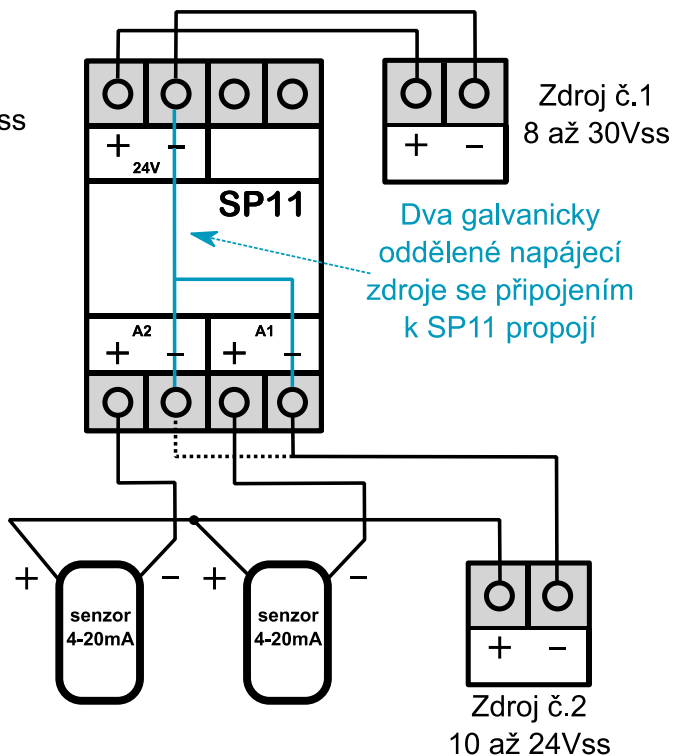


Příklady zapojení proudových senzorů.

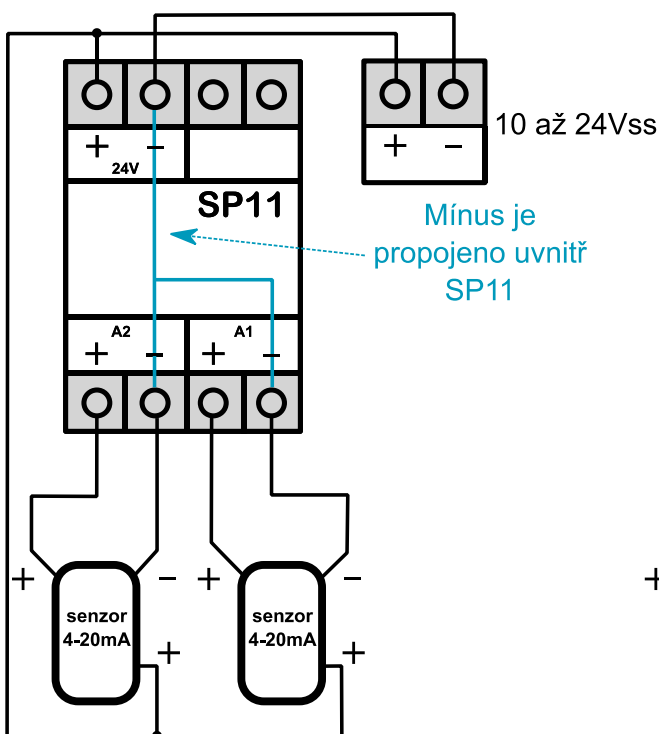
Senzor 4 až 20 mA napájený ze stejného zdroje



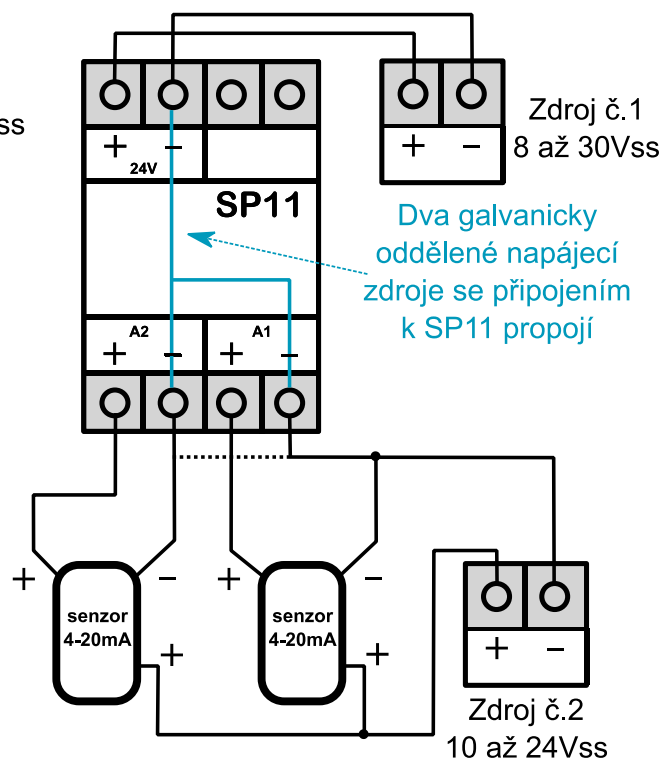
Senzor 4 až 20 mA napájený z různých zdrojů



Senzor 0 až 20 mA napájený ze stejného zdroje



Senzor 0 až 20 mA napájený z různých zdrojů



Pozor na přepólování vstupu!
Pozor na maximální napětí vstupu!

