

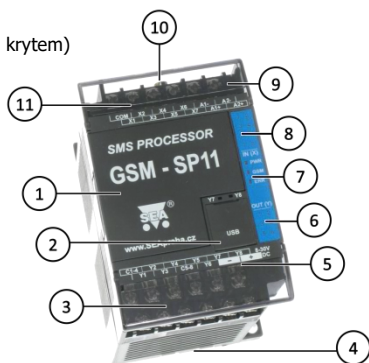
SP11, SP11B - Uživatelský návod

1. Úvod

GSM-SP11 a GSM-SP11B (dále jen SP11) je zařízení pro **dálkové ovládání a monitorování**, které pro přenos informací používá služby **GSM sítě**. SP11 má **8 digitálních výstupů**, u kterých lze dálkově měnit stav nebo provést impuls, **7 digitálních vstupů**, na které může zařízení reagovat odesláním SMS zprávy nebo hlasovým voláním a **dva analogové vstupy** (svorky A1+, A1- a A2+, A2-), které lze konfigurovat pro měření proudu (**0 až 20 mA**), napětí (**0 až 10 V**) či **teploty** pro různé typy teplotních čidel.

Podrobné informace o činnosti SP11 je možno **ukládat v zařízení** (pouze u varianty GSM-SP11). Funkce a názvy vstupů, výstupů, telefonní čísla, heslo, atd. jsou plně uživatelsky volitelné pomocí osobního počítače a USB kabelu nebo dálkově přes GPRS prostřednictvím programu [SeaConfigurator](http://www.seapraha.cz). Tento konfigurační program je možno zdarma stáhnout z webu www.seapraha.cz (ve vyhledávání zadat slovo „Configurator“). Spodní díl krabičky má integrovaný **držák na DIN lištu** a SP11 lze tudíž jednoduše umístit do rozvaděče.

- (1) držák SIM karty (pod odnímatelným krytem)
- (2) USB konektor typ B (pod odklápací krytkou)
- (3) digitální výstupy (Y)
- (4) držák na DIN lištu
- (5) napájení 8 až 30 V_{ss}
- (6) LED signalizace stavu výstupů
- (7) LED signalizace provozních stavů
- (8) LED signalizace stavu vstupů
- (9) analogové vstupy
- (10) konektor pro GSM anténu
- (11) digitální vstupy (X)



2. Obchodní balení

- 1ks **GSM-SP11** nebo **GSM-SP11B**
- 1ks GSM pásková anténa (obj. č. GSM-ANT05S)
- 1ks USB kabel A-B (obj. č. HW-11.02.8818)

Příslušenství - Nutno objednat samostatně!

- Box se zdrojem GSM-SP-BOX-MV
- Teplotní čidlo GSM-C-T2 ... pro rozsah teplot -20 °C až +50 °C (osazené KTY81-210)
- Teplotní čidlo GSM-C-T3 ... pro rozsah teplot -40 °C až +180 °C (osazené Pt1000)

3. První spuštění

Upozornění



Před připojením analogového vstupu nejprve zkontrolujte správnost jeho nakonfigurování! (Typicky proudový/napěťový vstup.)

Před vložením SIM karty do zařízení SP11 doporučujeme pro první spuštění vypnout zadávání „PIN kódu“!

Vložte aktivovanou (= zavolat alespoň na infolinku operátora) SIM kartu do libovolného mobilního telefonu a vypněte požadavek zadání PINu. U většiny mobilních telefonů naleznete tuto volbu v menu „Nastavení zabezpečení telefonu“.

Pro skutečný provoz můžete mít PIN povolený pro zvýšení bezpečnosti zařízení, ale následující jednoduchý postup prvního spuštění funguje pouze se SIM kartou bez PINu.

1. Před zapnutím zařízení SP11 vložte aktivovanou SIM kartu (= zavolat alespoň na infolinku operátora) do čtečky SIM (pod odnímatelným čelíčkem) a připojte GSM anténu. SIM karta se do čtečky zasouvá zkosnou stranou dolů a kontakty do středu SP11. Správné vložení poznáte podle mechanického cvaknutí. SIM kartu vyjmete tak, že na ni lehce zatlačíte (dokud neuslyšíte slabé cvaknutí) a uvolníte. SIM karta po uvolnění povyleze a lze ji volně vytáhnout.
2. Připojte napájecí napětí ze zdroje stejnosměrného napětí 8 - 30 V_{ss} na svorky + a -, zdroj zapněte.
3. Pokud je napájení v pořádku, rozsvítí se zelená LED dioda **PWR**. Zároveň po cca **20 s** začne krátce blikat modrá LED **GSM** v intervalu 1x za 3 s.
4. Odešlete SMS zprávu z mobilního telefonu ve tvaru 1234 STAV na telefonní číslo zařízení SP11. Zařízení odpoví stavovou SMS zprávou ve tvaru „GSM-SP11: Y1=vyp.....X1=vyp....AP=12V....“. Pro využití dalších funkcí je zařízení potřeba nakonfigurovat pomocí programu [SeaConfigurator](http://www.seapraha.cz), viz níže.
5. Nainstalujte program [SeaConfigurator](http://www.seapraha.cz), jehož aktuální verze je zdarma ke stažení na webu www.seapraha.cz (ve vyhledávání zadat slovo „Configurator“). Stažený program nainstalujte dle pokynů průvodce instalací. Ovladač USB se nainstaluje automaticky.



6. Spustíte program SeaConfigurator (Start ⇒ Programy ⇒ SEA ⇒ Configurator ⇒ Configurator). Spojte PC se zařízením pomocí USB kabelu, který je součástí obchodního balení. Při konfiguraci pomocí USB kabelu je nutné mít připojené napájení k SP11! Načtete konfiguraci ze zařízení kliknutím na tlačítko **[Ze stanice]**. Na záložce „Nastavení“ – „Uživatelé“ vložte svoje telefonní číslo a jméno.
7. Upravenou konfiguraci je ještě třeba zapsat do SP11. Klikněte na tlačítko **[Do stanice]**. Pokud necháte USB kabel připojen, můžete na záložce „Sledování“ sledovat aktuální provozní stav SP11 a stavy vstupů a výstupů.
8. Digitální vstupy (signály do SP11) se připojují na svorky X1 až X7 a digitální výstupy (signály ven z SP11) se připojují na svorky Y1 až Y8. Doporučená zapojení těchto signálů jsou uvedeny v kapitole „Hardware“. V případě změny na libovolném vstupu, může zařízení SP11 odeslat na váš mobilní telefon SMS ve tvaru například „Vstup1 je sepnut“ (záleží na konfiguraci).



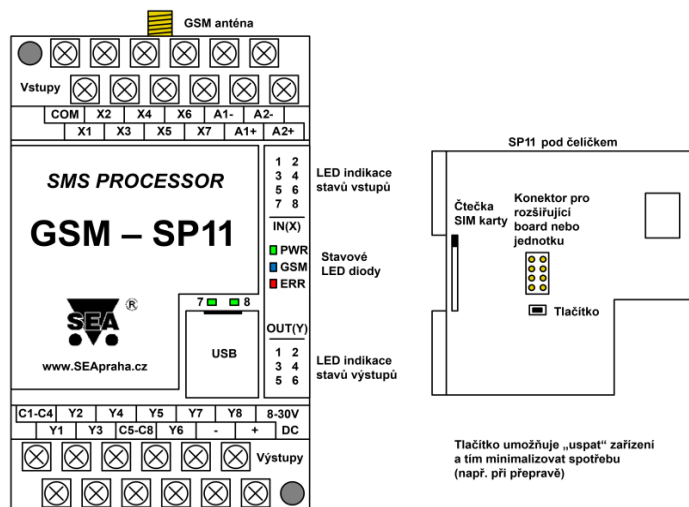
4. Technická specifikace

Parametr	Symbol	Podmínky	MIN.	TYP	MAX	Jednotka
Rozměry	Šířka	š		60		mm
	Výška (bez GSM antény)	v		90		mm
	Hloubka (od držáku DIN)	h		80 53 ^{*1} Slim		mm
Napájení	Napětí DC	V _{CC}	8		30	V _{DC}
	Proud	I _{CC}	V _{CC} = 12V	0,14	0,5 ^{*2)}	A
	Průměrná spotřeba	P _{CC}		1,67	6	W
Digitální vstupy DC libovolná polarita	Počet	-		7		-
	Napětí log. H	V _{IN}	4	12	30	V
	Napětí log. L	V _{IN}		<2	4	V
	Proud	I _{IN}	V _{IN} = 12V		2,5	mA
Digitální výstupy DC, AC	Počet	-		8		-
	Napětí DC	V _{OUTDC}			50	V _{DC}
	Napětí AC	V _{OUTAC}			35	V _{AC}
	Proud DC	I _{OUTDC}			90	mA
	Proud AC	I _{OUTAC}			90	mA
Analogové vstupy A1 a A2: (Konfigurovatelné)	Počet	-		1		-
	Měřená veličina	-		analogový vstup s uživatelsky nastavitelným přepočtem, konfigurovatelný pro měření: 0 až 10V; 0 až 20mA (vstupní odpor 75Ω); teplotní pro čidla: KTY (-50 až +150°C); Pt100 (-100 až +300°C); Pt1000 (-100 až +300°C);		
	Napětí	-	maximální		12	V
	Proud	-	maximální		50	mA
	Vstupní odpor	-	napěťový		100	kΩ
	Vstupní odpor	R _{IN}	proudový		75	Ω
	Rozlišení	-	-		12	bitů
GSM modul	Pásmo		850/900/1800/1900			MHz
Teplota	Provozní	t _A	-20		+45	°C
Rel. vlhkost	Provozní	h _A			90	%

*1) Na objednávku lze krabičku přestavět na nižší provedení (tzv. „Slim“).

*2) Typická spotřeba je při připojení na GSM síť a nabitě baterii. Každý sepnutý výstup zvyší spotřebu o 1mA. Maximální spotřeba je krátkodobá spotřeba při stahování dat pomocí GPRS a slabém signálu a vybité baterii. SP11 je určena pro montáž do rozvaděče s krytím alespoň IP44!

5. Hardware



- Použití svorek A1-, A1+ a A2-, A2+ (analogový vstup):
- ... napěťový vstup 0 až +10 V (svorku A1+ / A2+ zapojit na vyšší potenciál!)
- ... proudový vstup 0 až +20 mA (svorku A1+ / A2+ zapojit na vyšší potenciál!)
- ... teplotní čidlo KTY81-210, Pt100, Pt1000 (na zapojení svorek nezáleží)

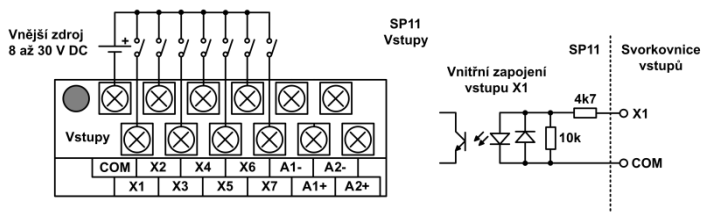
Upozornění



Tam, kde je riziko rušení, doporučujeme použít pro obvody vstupů a výstupů galvanicky **oddělený napájecí zdroj** od napájecího zdroje pro SP11. Pro napájení je možno použít například zdroj GSM-PWR1.

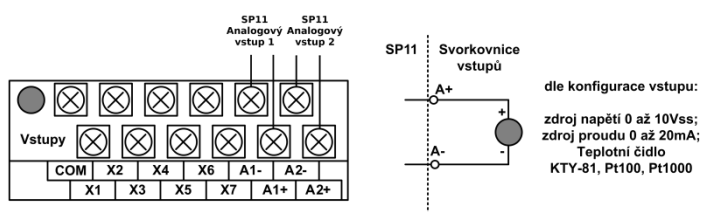
5.1 Digitální vstupy (X)

Digitální vstupy SP11 mají označení X1 až X7. Svorka COM je společná pro všechny digitální vstupy. Na obrázku je vidět příklad zapojení vnějších obvodů a vnitřní zapojení vstupu X1 (stejně pro všechny digitální vstupy). Na polaritě nezáleží – COM může mít plus i minus.



5.2 Analogové vstupy (A1,A2)

SP11 má dva konfigurovatelné analogové vstupy (A1, A2), který jsou vyvedeny na svorkovnici vstupů (označení A1+, A1- a A2+, A2-). Analogový vstup lze nakonfigurovat pro měření napětí 0 až 10 Vss, proudů 0 až 20 mA nebo teploty, a to pomocí čidel KTY81-210, Pt100 či Pt1000.



Hodnoty naměřeného napětí a proudů lze přepočítat na uživatelské jednotky, takže například změněný proud 10 až 20 mA se může zobrazovat jako tlak 0 až 5 MPa (viz konfigurační program SeaConfigurator).

Upozornění!



Analogový vstup je nutno nejprve správně nakonfigurovat programem SeaConfigurator a teprve pak připojit měřené signály! Tím se zamezí případnému poškození vstupních obvodů při nevhodné konfiguraci. Např. pokud je vstup nakonfigurován jako proudový, nelze ho použít pro měření napětí! Pokud je vstup nakonfigurován jako teplotní, smí k němu být připojena jen pasivní (odporové) čidlo. Na polaritě teplotního čidla nezáleží.

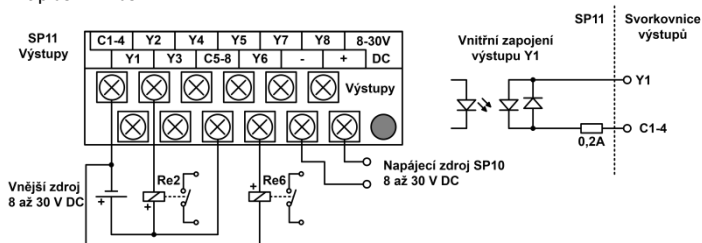
Čítač

Zařízení obsahuje vestavěný čítač pulsů. Princip čítače spočívá v jeho schopnosti počítat počet pulsů na vstupních nebo výstupních svorkách, zaznamenávat je a přepočítávat je na konkrétní hodnoty, například kWh nebo litry. Můžeme tak například počítat počet sepnutí čerpadla, motohodiny nebo odečítat spotřebu z elektroměrů a vodoměrů. Ke každému vstupu nebo výstupu lze nastavit i více čítačů a nastavení cyklu umožňují resetování čítačů. Při dosažení určitého počtu pulzů nebo při skončení cyklu, mohou být nastavena alarmová hlášení, například pomocí SMS.

▼ Čítače			
	✓	Jméno	Vstup
✗	✓	C1	X1(X1) na sestupnou hranu
✗	✓	C2	X2(X2) na sestupnou hranu

5.3 Digitální výstupy (Y)

Digitální výstupy SP11 mají označení Y1 až Y8. Svorka C1-4 je společná pro výstupy Y1 až Y4 a svorka C5-8 společná pro výstupy Y5 až Y8. Na obrázku je vidět příklad zapojení vnějších obvodů a vnitřní zapojení výstupu Y1 (stejně pro všechny digitální výstupy). Výstup Y2 spíná zápornou větev napájení cívkou relé Re2 a naopak výstup Y6 spíná kladnou větev napájení cívkou relé Re6 (napájecí napětí relé musí odpovídat napětí vnějšího zdroje!). Na polaritě svorky C1-4 a svorky C5-8 tedy nezáleží, může mít plus i minus.



5.4 Čelní panel

1	2
3	4
5	6
7	8
IN(X)	
■	PWR
■	GSM
■	ERR
OUT(Y)	
1	2
3	4
5	6

Čelní panel zařízení SP11 obsahuje **stavové LED** diody a **indikační LED** stavů vstupů a výstupů. Stav se zobrazuje u vstupů X1 až X7 a u výstupů Y1 až Y8 (indikační LED pro Y7 a Y8 jsou umístěny nad USB konektorem). Při sepnutém vstupu nebo výstupu se rozsvítí (případně bliká) příslušné číslo.

Pod odnímatelným čelíčkem je umístěna **čtečka SIM karty**, **tlačítko** pro uspnání zařízení a **konektor** pro připojení rozšiřujícího modulu.

SIM karta se do čtečky zasouvá zkosenou stranou dolů a kontakty do středu SP11. Správné vložení poznáte podle mechanického cvaknutí. SIM kartu vyjmete tak, že na ni lehce zatlačíte (dokud neuslyšíte cvaknutí) a uvolníte. Vyjmutí se provádí opět zatlačením na SIM kartu.

Na **rozšiřující konektor** lze připojit buď komunikační desku, nebo pomocí plochého kabelu rozšiřující jednotku, která se umístí vlevo od SP11 na DIN lištu. **USB konektor** pro připojení k PC je pod sklopnými dvířky vedle odnímatelného čelíčka.

LED	BARVA	Význam			Rychle 1:1
		Zhasnuto	Svítil trvale	Blik 1x za 2 s	
PWR	zelená	zařízení vypnuto	připojeno vnější napájení 8-30 V	Zařízení napájeno z vnitřní baterie	-
GSM	modrá	není GSM signál	nastala jiná chyba GSM	provozní stav	problém se SIM kartou
ERR	červená	provozní stav	chyba	chyba	chyba
1 až 7 (IN)	zelená	vstup není aktivován	vstup je aktivován	Vyčkává se na „uznání“ vstupu před odesláním SMS	-
1 až 8 (OUT)	zelená	výstup je rozepnut	výstup je sepnut	Výstup je řízen regulací nebo pobíhá impuls na výstupu.	-

5.5 Záznam informací (pouze GSM-SP11)

SP11 umožňuje ukládat/logovat podrobné informace o své činnosti. Uložený záznam umožňuje následnou analýzu činnosti zařízení. Informace zapisované do logovacího souboru určuje uživatel při konfiguraci SP11 pomocí programu SeaConfigurator. Lze ukládat například informace o změnách jednotlivých signálů vstupních i výstupních, příchozích i odchozích SMS zprávách. Formát logovacího souboru je .csv (= Comma Separated Values). Název souboru je odvozen od aktuálního data (datum.csv). K danému dni může vzniknout více souborů odlišených znakem „@“ a písmenem, a to v následujících případech: Reset SP11, zápis konfigurace a vytažení SIM karty. (Příklady názvů logovacích souborů: 130205.csv; 130205@A.csv; 130205@B.csv; 130205@C.csv; atp.). Logovací soubory lze vymazat v programu SeaConfigurator.

Ukládané záznamy jsou 2 typů: periodický a změnový. Změnový záznam obsahuje aktuální analogové hodnoty. Periodický umožňuje ukládat průměrnou, minimální nebo maximální analogovou hodnotu.

Typické ukládané hodnoty jsou následující:

LocalTime;type;phone;text;Y1;Y1.cmd;Y2;Y2.cmd;Y3;Y3.cmd;Y4;Y4.cmd;Y5;Y5.cmd;Y6;Y6.cmd;Y7;Y7.cmd;Y8;Y8.cmd;X1;X2;X3;X4;X5;X6;X7;PWW;AP;A1;A2;ALM1;Batt.Chg;Batt.Cap;T.int;Ubat;Inab;GSM.cell;GSM.signal;GSM.credit;

Příklad jedné „řádky“ záznamu:

2014-05-04 14:15:43;1;;0;0;0;0;0;0;0;0;0;0;0;1;0;0;0;0;0;1;16,1;17,6;5,4;0;100;?;27,5;4209;1;23002F,2F20,049E_0030;38;;

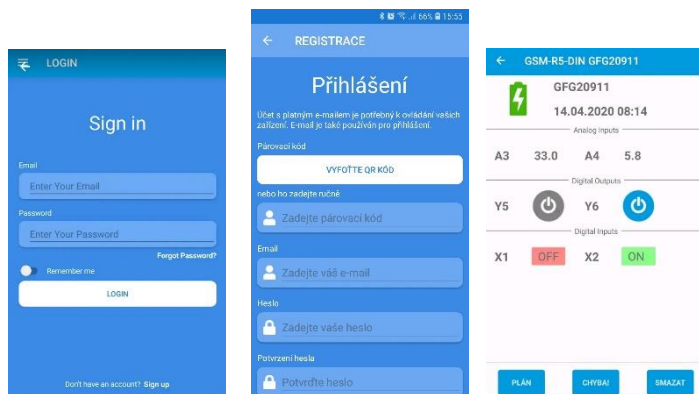
Označení	Význam	Příklad
Time Local	Místní datum a čas při vzniku události	2015-04-01 15:32:14
type ^{*1)}	Typ uloženého záznamu (1 až 6)	1
phone	Telefonní číslo	420123456789
text	Text SMS zprávy	
Y1	Stav výstupu Y1	0
Y1.cmd ^{*2)}	Povel pro výstup Y1	P
X1	Stav vstupu X1 ... X2,X3,X4,X5,X6,X7	1
PWW	digitální vstup napájení	1
AP	Analogový vstup "napájení" [V]	14.4
A1 ^{*3)}	Stav analogového vstupu A1 ... A2	0
Unit 1	Přítomnost prvního rozšiřujícího modulu	0
ALM1 ^{*4)}	Stav Alarmu 1	0
ALM2 ^{*4)}	Stav Alarmu 2	0
Batt.Chg	Orientační hodnota aktuální úrovně nabití záložní baterie [%]	100
Batt.Cap	Orientační hodnota dlouhodobé kapacity záložní baterie [%]	76
T.int	Vnitřní teplota zařízení [°C]	29.2

S3	Síla GSM signálu - filtrovaná hodnota v [%]	38
Ubat	Aktuální napětí na baterii [mV]	4193
Inab	Aktuální orientační informativní servisní ladící hodnota o nabíjení baterie	398
GSM.cell	Informace o BTS	23002F,0404,047A_006E
GSM.signal	Okamžitá síla GSM signálu v [%]	35
GSM.credit	Hodnota kreditu na předplacené SIM kartě	

6.3 Ovládání pomocí CML (pro chytré telefony)



Tuto aplikaci můžete použít ve smartphonech s Android nebo iOS. Uspodňuje ovládání a sledování stavů **GSM rele⁵**. Tuto aplikaci lze zdarma nainstalovat z Google Play (Obchod Play) nebo Apple Store po zadání slova „**CML SEA**“. Po nainstalování aplikace proveďte první registraci, do párovacího kódu vyfoťte QR kód zařízení, který máte vložen na štítku v balení **GSM-SP11**.



*1) Typy záznamu:

- 1 - pravidelná podle času
- 2 - navíc při změně dig. vstupu nebo výstupu
- 3 - příchozí SMS
- 4 - odchozí SMS
- 5 - odchozí volání
- 6 - ladící informace (momentálně pouze důvod restartu)

*2) Y.cmd:

- B ... alert
- A ... alarm
- Q ... reset
- P ... puls
- N ... nezámrzná
- Číslo ... regulace

(-- pokud platí 2 nebo více současně, uvede se pouze ta, která je nejvýše (Např. pokud je Regulace, Nezámrzná a Puls, uvede se pouze P)

*3) A1:

- O ... odpojeno;
- Z ... Zkrat;
- ? ... neví se (po zapnutí, nekomunikuje)

*4) ALM1, ALM2:

např. Zap, vyp, alarm, allert

5.6 Záložní baterie

SP11 je vybavena záložní **Li-Ion baterií**, která umožňuje provoz i bez připojeného napájecího napětí.

6. Ovládání

6.1 Ovládání SMS zprávami (PŘÍKAZ)

SP11 se ovládá pomocí SMS zpráv sítě GSM. Tyto SMS zprávy musí být ve tvaru: <HESLO> <PŘÍKAZ> [<PŘÍKAZ>]...mezi heslo a příkazy se zadává mezera.

Příklad:

1234 STAV ... odešle SMS zprávu o stavu.

1234 ZAP ... sepne výstup Y1 (pokud není zadáno označení výstupu, jedná se o výstup s nejnižším pořadovým číslem) a sepnutí potvrdí SMS zprávou.

1234 Y1 ZAP ... sepne výstup Y1 a sepnutí potvrdí SMS zprávou.

1234 Y4 PULS 10 NEZPET ... sepne výstup Y4 na dobu 10s (pak jej vždy vypne), ale potvrzovací SMS zprávu neodešle.

1234 Y4 PULS ... sepne výstup Y4 na dobu 10s, protože to byla poslední zadaná hodnota

1234 Y4 RESET ... rozezne výstup Y4 na dobu 4s (4s je tovární nastavení), pak jej vždy sepne.

1234 Y1 TEPL 20 ... bude regulovat topení na teplotu 20°C podle čidla zvoleného v [SeaConfigurator](#)

Do jedné SMS zprávy lze zadat více příkazů současně:

1234 Y1 ZAP Y2 TEPL 20 Y3 PULS

Jména výstupů (Y1, Y2, Y3 atd.) a jména stavů (ZAP, TEPL, PULS atd.) si může uživatel definovat v programu [SeaConfigurator](#). Povelová SMS pak může vypadat například takto:

1234 VRATA OTEVRIT KAMNA TOPIT 20 LAMPA BLIKNOU 4

6.2 Zpráva o stavu

Obsahuje-li příkazová zpráva platné přístupové heslo, odpoví SP11 zprávou o stavu. Připojení stavu v odpovědích lze v [SeaConfiguratoru](#) zakázat. Ve zprávě jsou uvedeny ty, u kterých u příslušného vstupu / výstupu není zrušeno zaškrtnutí políčka „Uvádět ve zprávě o stavu“.

Příklad zprávy o stavu	Vysvětlení informací ve zprávě o stavu
Vodarna:	Jméno stanice
Vrata=otevrit	Vstup1 je sepnut
Kamna=topi (16/20°C)	Vstup2 je sepnut a rozezne se po dosažení 20°C
Lampa=sviti	Vystup3 je sepnut
SIGNAL=58%	Stav GSM Signálu



UPOZORNĚNÍ: Pro funkčnost aplikace CML je nutné mít na SIM kartě, která je vložena v zařízení, aktivovaný datový tarif. Čerpání dat může být operátorem zpoplatněno dle Vámi sjednaného tarifu.

6.4 Zapnutí CML

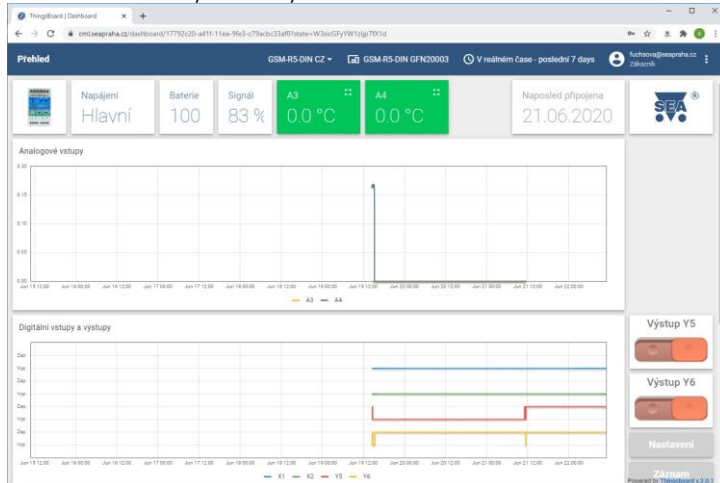
Funkci CML je třeba zapnout a to v program GSM-Configurator v „Nastavení stanice“, řádek „CML“ stiskněte tlačítko upravit a v okně CML zaškrtnete „Povolit“.

6.5 Ovládání pomocí SeaConfigurator (PC s WIN)

Ovládat výstupy a sledovat stavy SP11 lze také na záložce Sledování konfiguračního sw SeaConfigurator.

6.6 On-line data na webové stránce

Naměřené hodnoty včetně historie můžete sledovat a přehledně si zobrazit na webové stránce [cml.seapraha.cz](#). Přímou z webové stránky také můžete ovládat výstupy nebo si nastavit e-mail s alarmovými hlášením.



7. Konfigurace

Ke kompletní místní i vzdálené konfiguraci a místnímu i vzdálenému monitorování zařízení SP11 je určen program SeaConfigurator. Místní konfigurace/monitorování se provádí pomocí USB kabelu, vzdálená konfigurace/monitorování pomocí GPRS datového spojení. Aktuální verzi programu SeaConfigurator lze zdarma stáhnout z webových stránek www.seapraha.cz (ve vyhledávání zadat slovo „Configurator“).

Ukázka nastavovací obrazovky programu [SeaConfigurator](http://www.seapraha.cz):



7.1 Konfigurace pomocí SMS zpráv

Některé důležité parametry lze nastavit také pomocí speciálních konfiguračních SMS.

Upozornění



Při použití konfigurační SMS zprávy je důležité si uvědomit, že se jedná o změnu konfiguračních parametrů v zařízení a proto nebude souhlasit konfigurace vyčtená ze zařízení a konfigurace uložená/archivovaná v PC!

7.1.1 Uvedení do továrního nastavení

1234 FACTORY ... uvede SP11 do továrního nastavení

7.1.2 Omezení počtu odeslaných zpráv

1234 !LIMITSMS p d... limit (počet) SMS odeslaných za určité období (dní).

Nastaví omezení odesílání SMS a volání za danou dobu. První parametr udává povolený počet odchozích SMS, druhý parametr dobu ve dnech, za kterou je možno je odeslat. Při překročení limitu se pošle Masterovi ještě jedna zpráva s upozorněním. Po uplynutí dané doby a obnovení funkce se žádná zpráva neposílá. Potlačení zprávy a volání se ztratí. Aktuální nastavení lze zjistit příkazem „1234 !LIMITSMS ?“. Standardní nastavení je !LIMITSMS 70 7, tedy maximálně 70 SMS za 7 dní (tedy za týden).

Počítadlo se restartuje při zápisu konfigurace programem SeaConfigurator.

7.1.3 Uživatel – zaslání SMS (zakázání/povolení)

Tato SMS je užitečná v případě, kdy uživatel změní telefonní číslo, nebo se vymění uživatelé

1234 UZIV DIS +420123456789 ... zakáže uživateli s tel. č. +420.. ovládat SP11
1234 V EN +420123456789 ... povolí uživateli s tel. č. +420... ovládat SP11

7.1.4 Uživatel – ovládání SP11 (zakázání/povolení)

Tato SMS je užitečná v případě, kdy je třeba některému uživateli (dočasně) zakázat ovládání SP11ky

1234 CODE DIS 1234 ... zakáže uživateli s heslem 1234 ovládat SP11
1234 CODE EN 1234 ... povolí uživateli s heslem 1234 ovládat SP11

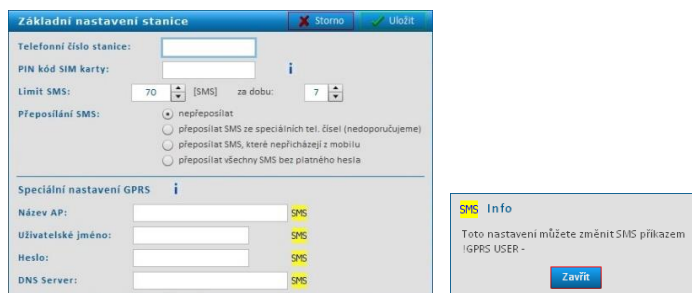
7.1.5 Zakázání/povolení události od vstupu/výstupu

Tato SMS je užitečná v případě, kdy dojde k nějaké poruše (např. vadný kontakt na vstupu SP11), která pak začne odesílat velké množství poplachových SMS zpráv, vyvolaných tímto vstupem. které lze měnit/nastavovat pomocí SMS zprávy jsou v SeaConfiguratoru

1234 X1 !DIS ... Zakáže události od vstupu X1

7.1.6 Přenastavení GPRS připojení

Parametry, které lze měnit/nastavovat pomocí SMS zprávy jsou v SeaConfiguratoru označeny symbolem SMS ve žlutém poli (viz obrázky). Kliknutím na symbol se zobrazí okno s nápovědou a textem konfigurační SMS zprávy.



Nápověda ke konfiguračním SMS je součástí SeaConfiguratoru SMS ve žlutém rámečku.

7.2 Vysvětlení důležitých pojmů

PIN (Personal Identification Number – obvykle čtyřmístné číslo) = SIM kartu mohou vyžít jen osoby, které znají její PIN (v případě, že je použit PIN na SIM kartě aktivováno). Použití PINu může být deaktivováno. Vložte SIM kartu do mobilního telefonu a deaktivujte PIN dle instrukcí v manuálu mobilního telefonu (PIN lze obvykle deaktivovat v Menu ⇒ Zabezpečení ⇒ PIN).

PŘÍSTUPOVÉ HESLO = Heslo uvedené v SMS povelích, konfiguraci a monitorování SP11. SP11 akceptuje pouze SMS s platným přístupovým heslem. Heslo je též vyžadováno pro spojení SP11 s PC (USB kabelem nebo vzdálené datovým spojením v GSM síti). Tovární nastavení přístupového hesla je „1234“.

UDÁLOST = změna úrovně v případě digitálního vstupu, přechod analogové veličiny mezi dvěma přednastavenými pásmy. SP11 může na události reagovat různými AKCEMI, pokud byly nastaveny v konfiguraci. SP11 může odeslat SMS zprávu na zadaná telefonní čísla a uskutečnit hlasová volání na zadaná telefonní čísla.

AKCE = jedno hlasové volání nebo SMS jednomu uživateli nebo vnitřní PŘÍKAZ. Každá UDÁLOST může vyvolat několik AKCÍ.

PŘÍKAZ se posílá pomocí SMS do zařízení nebo je možné jej vyvolat jako AKCI při vzniku UDÁLOSTI. Tento typ příkazu se nazývá Vnitřní PŘÍKAZ a platí pro něj stejná pravidla, jako pro PŘÍKAZ v SMS zprávě (jen se před něj nedává heslo).

SEZNAM UŽIVATELŮ = Seznam všech uživatelů a jejich telefonních čísel, které jsou použity v AKCÍCH. Jména uživatelů jsou použita jen pro vyšší přehlednost. SP11 je ve skutečnosti žádným způsobem nepoužívá.

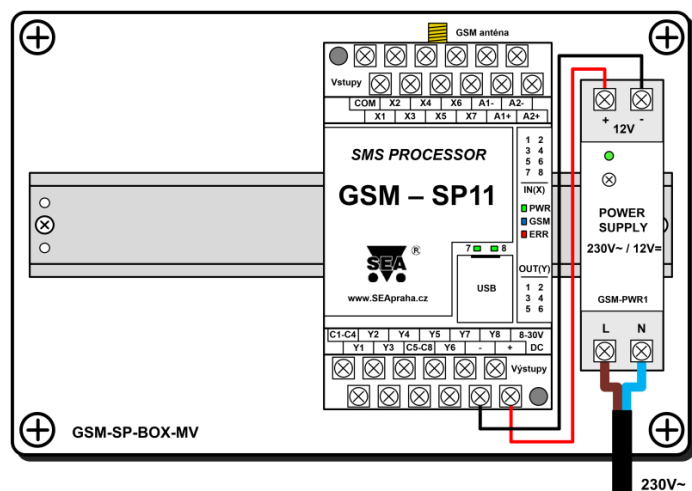
VYPNUTÍ ZAŘÍZENÍ = odpojení SP11 od veškeré energie tj. od vnějšího napájení i vnitřní baterie.

ZAPNUTÍ ZAŘÍZENÍ = připojení SP11 na energii. Z pohledu SP11 je jedno, zda je napájeno z vnitřní baterie, nebo z vnějšího zdroje. (Pozn. případný reset procesoru SP11 představuje zapnutí SP11).

ZAPNUTÍ /VYPNUTÍ NAPÁJENÍ = připojení/odpojení napájecích svorek SP11 od vnějšího napájení. (Pozn. Vzhledem k tomu, že je SP11 vybavena baterií, může být nakonfigurovat tak, aby v případě zapnutí/výpadku napájení posílala tuto informaci prostřednictvím SMS zprávy.)

8. SP11 v boxu

SP11 lze umístit do **malého boxu** (GSM-SP-BOX-MV), který je vybaven zdrojem 230Vstř /12 Vss, 15W (GSM-PWR1). Toto řešení již počítá s případnou instalací rozšiřující jednotky digitálních a analogových vstupů GSM-SP-EXP vlevo od SP11. Na BOXu je namontovaný panelový konektor SMS pro připojení antény.



Parametry malého boxu
Třída krytí: IP55

Vnější rozměry boxu:

šířka: 166 mm
výška: 140 mm (bez průchodek a ant. konektoru)
hloubka: 150 mm

Do boxu se vedle zdroje a SP11 vejde ještě například GSM-SP-EXP nebo 8 kusů relé v patiči. Pokud potřebujete více prostoru, je k dispozici ještě **velký box** (GSM-SP-BOX-VV).

Možné problémy a jejich řešení

9. Často kladené dotazy

Popis problému	Možná příčina	Řešení
Typické problémy při instalaci SP11: SP11 se po instalaci (při prvním použití) trvale jeví jako nedostupné v GSM síti.	Nepřipojené / vypnuté napájení Nefunkční / dosud neaktivovaná SIM karta Vyčerpaný kredit na předplacené SIM kartě Zablokovaná SIM karta PINem (nutno odblokovat pomocí PUK) Kontrolní telefonní hovor je přesměrován do hlasové schránky Nedostatečný GSM signál	Zkontrolovat napájení pro SP11. Poznámka: SP11 se nenapájí z USB konektoru! Zkontrolovat funkčnost vložené SIM karty ve vlastním mobilním telefonu. Zkontrolovat kredit na předplacené SIM kartě. Zkontrolovat v konfiguraci použitý PINu pro SIM kartu. Zrušit přesměrování hovorů pro použitou SIM kartu; Zrušit hlášení o volání do sítě jiného GSM operátora. Zkontrolovat GSM anténu. Zkontrolovat kvalitu GSM signálu v místě použití zařízení SP11. (Např. pomocí vlastního mobilního telefonu se SIM kartou od stejného GSM operátora jako je v SP11. Mobilní telefon by měl v místě GSM antény vykazovat alespoň 2 čárky síly GSM signálu).
		Tip: zjištění kreditu vytočením *22# zjištění kreditu Vodafone karty - Vodafone *101# zjištění kreditu Twist - T-Mobile *104*# zjištění kreditu GO - O2 *161*# zjištění kreditu BleskMobil (O2) Dobít kredit
Typické problémy při provozu SP11: Náhle přestane trvale fungovat odesílání SMS zpráv z SP11	Vyčerpaný kredit na předplacené SIM kartě Vypršení doby platnosti předplacené SIM karty: GSM operátoři vyžadují po určité době (cca 1 rok) dobítí SIM karty Jiná příčina	Kontaktovat GSM operátora s dotazem na znovu zprovoznění SIM karty. Vložit SIM kartu z SP11 do vlastního mobilního telefonu a zkusit odesílání SMS zpráv. Pokud stále nelze odesílat, konzultovat s mobilním operátorem. (Zkontrolovat správnost nastavení telefonního čísla servisního centra (SCA)). Ze signalizace LED diod na panelu SP11 zkusit identifikovat příčinu problému.
Typický problém při vzdálené konfiguraci SP11 přes GPRS	Na nové SIM kartě není aktivováno GPRS	Požádat operátora o aktivaci GPRS dat pro SIM kartu v SP11.
Nedaří se odmítnutím ukončit prozvánění uživatele od SP11 při události	Příliš krátký čas na vytáčení/vyzvánění v konfiguraci	Prodloužit v konfiguraci časy „Omezit doby vytáčení“, „Omezit dobu vyzvánění“

- Jaké jsou potřebné předpoklady pro úspěšné používání SP11?
 - SIM karta musí umožňovat z běžného mobilního telefonu přijímání a odesílání SMS zpráv, hlasové přichodí i odchozí volání, GPRS data. Před použitím SIM karty v SP11 je třeba všechny případné problémy vyřešit (popřípadě i ve spolupráci se svým mobilním operátorem).
 - Dostatečný GSM signál v místě instalace SP11 (alespoň 2 čárky na mobilu). Problém nedostatečného GSM signálu lze často vyřešit použitím jiného typu GSM antény, která se umístí do vhodného místa a k SP11 se připojí koaxiálním kabelem s koncovkou typu SMA.
 - Dostatečný kredit (v případě použití předplacené SIM karty).
 - Zrušení všech přesměrování telefonních hovorů a automatických hlášení operátora před spojením (např. o volání do sítě jiného operátora, než by odpovídalo telefonnímu číslu).
- Jaké je číslo Servisního Centra (SCA Service Center Address) mého operátora? (Nefunguje odesílání SMS zpráv ze zařízení SP11)
 V současné době jsou servisní centra v České republice následující:
 - +420 608 005681 - Vodafone
 - +420 603 052000 - T-Mobile
 - +420 602 909909 - Telefónica O2
- Chtěl jsem vyzkoušet funkčnost SP11 s vlastní SIM kartou. Po ukončení pokusů nemohu nalézt svoje SMS zprávy, které byly původně uloženy na SIM kartě.
 - SMS zprávy byly zařízením SP11 zpracovány a následně smazány. Pravděpodobně byly vyhodnoceny jako syntakticky chybné.
- Kde mohu zjistit další informace?
 - Další informace lze získat na stránkách www.seapraha.cz.

10. Záruka

Na zboží se vztahuje **24 měsíční záruka**. Prosíme Vás proto o uchování Vašeho účtu a v případě reklamacie zaslání jeho kopie spolu s reklamovaným zbožím a popisem závady. Reklamacie zjevných vad, dodaného množství nebo dodávky neodpovídající objednávce musí být uplatněna nejděle do 5 pracovních dnů od dodání zboží. Na pozdější reklamaci nebude brán zřetel.

Reklamačním místem je hlavní provozovna:
 SEA spol. s r.o.
 Dolnoměcholupská 1537/21
 102 00 Praha 10, tel. 272700058

Reklamací nelze vyřídit jako oprávněnou, pokud je závada způsobena nadměrným opotřebením, nedodržením provozních parametrů, zásahem do zařízení nebo neodbornou manipulací, nebo vyšší mocí (blesk, voda).



Výrobce, prodejce ani instalační firma nezodpovídá za množství přenesených dat, spojení, telefonních hovorů, odeslaných SMS, MMS, ani jiných zpoplatněných služeb operátorů sítě GSM a nenese zodpovědnost za vyšší poplatků služeb operátorů sítě GSM instalované SIM karty. Rovněž nenese zodpovědnost za spotřebovanou energii zařízením, jež ovládá, ani za žádné jiné další škody.

ES PROHLÁŠENÍ O SHODĚ
 rádiového zařízení s ustanoveními nařízení vlády č. 426/2000Sb. ve znění pozdějších předpisů, kterým se stanoví technické požadavky na rádiová a na telekomunikační koncová zařízení a nařízení vlády č. 481/2012/Sb. o omezení používání některých nebezpečných látek v elektrických a elektronických zařízeních.

My SEA, spol. s r.o., Dolnoměcholupská 1537/21, CZ.102 00 Praha 10, IČ: 47117931 (výrobce) **prohlašujeme na svou výlučnou odpovědnost, že výrobek** zařízení pro dálkové ovládání a monitorování **typ GSM-SP11 je ve shodě s následujícími normami:**
Bezpečnost: EN 62368-1:2004 (ČSN EN 62368-1:201+A11-11.17)
EMC: EN 61326-1:2013 (ČSN EN 61326-1 ed.2:2013)
Rádiové parametry: EN 301 511 v12.5.1 (ČSN ETSI EN 301 511 v12.5.1:2017)
 EN 301 489-7 v1.3.1 (ČSN ETSI EN 301 489-7 v1.3.1:2006)
 EN 50581:2012 (ČSN EN 50581:2013+Z1-4.19)

Poslední dvojitěl roku, v němž bylo označení CE na výrobek umístěno: 19

Místo vydání: Praha **Jméno:** Ing. Vladimír Rosůlek
Datum vydání: 1.9.2019 **Funkce:** ředitel



SEA s.r.o. (2)
 Společnost pro elektronické aplikace
 CZ - 102 00 / PRAHA 10 - Hostivice
 Dolnoměcholupská 21/98
 tel.: 2 727 00058 fax: 2 727 014 18
 IČO: 47117931 DIČ: CZ 47117931