

4

3

2

1

F

F

E

E

D

D

C

C

B

B

A

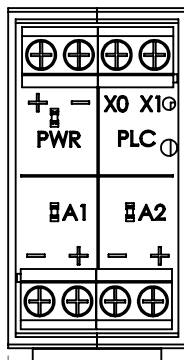
A

4

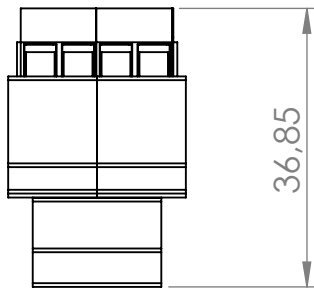
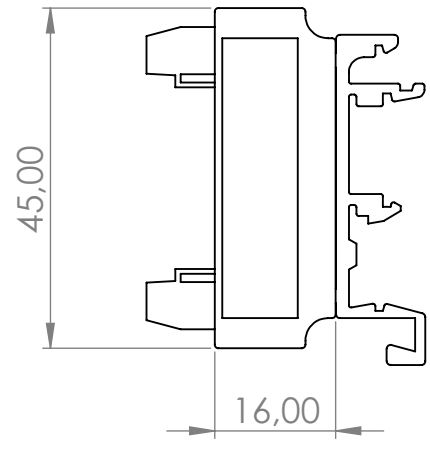
3

2

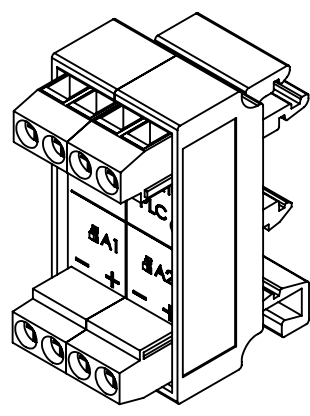
1



23,50



36,85



FAC-CONV

Měřítko: 1:1

23.05.2019