

# SPBXIN, SPBXOUT

## Uživatelský návod

### 1. Popis

SPBXIN a SPBXOUT jsou rozšiřující moduly vstupů/výstupů, které lze použít pro zařízení SP10, SP11 (dále jen SPx zařízení).

Rozšiřující modul SPBXIN se použije tehdy, chceme-li vstupem SPx zařízení sledovat přítomnost střídavého napětí (max. 250V<sub>AC</sub>). Sledovat lze však i stejnosměrné napětí (viz Technická specifikace). Tento modul obsahuje 4 vstupy s optrony.

Rozšiřující modul SPBXOUT se použije tehdy, chceme-li výstupem SPx zařízení ovládat přímo spotřebič o parametrech max. 250V<sub>AC</sub>/10A. Spínat lze však i stejnosměrný spotřebič (viz Technická specifikace). Tento modul obsahuje 4 reléové výstupy.

Oba rozšiřující moduly obsahují konektor pro propojení signálových vodičů vstupů/výstupů z SPx zařízení na rozšiřující modul a pro připojení napájecího napětí (typicky +12V).



#### Upozornění

Doporučuje se použít oddělený napájecí zdroj a nepřipojovat na napájecí zdroj SPx zařízení – svorku PWR! Důvodem je riziko rušení.

Každý modul dále obsahuje 4 konektory vstupů/výstupů pro připojení sledovaných napětí/spotřebičů. Uchycení na DIN lištu je řešeno pomocí plastového držáku.

### 2. Obchodní balení

- 1ks GSM-SPBXIN nebo GSM-SPBXOUT
- 4ks konektor ETB81020G000Z
- 1ks konektor ETB45050G000Z
- 1ks tištěná dokumentace

### 3. Zapojení

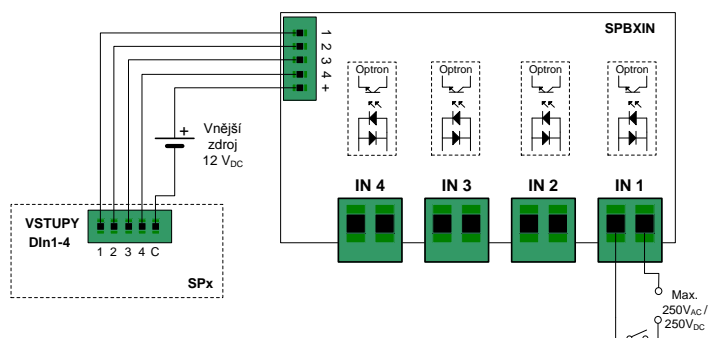
Postup zapojení je následující:

1. Zapojte propojovací kabel do desky SPBXIN/ SPBXOUT do 5-ti svorkového konektoru.
2. Zapojte vodiče s označením 1 až 4 do příslušných vstupů/výstupů na desce SPx zařízení (např. č.1 do IN1/OUT1 až č.4 do IN4/OUT4).
3. Zapojte vnější stejnosměrný zdroj napětí 12V. Vodič pojmenovaný + připojte z rozšiřujícího modulu na +12V vnějšího zdroje a jeho zápornou svorku připojte na společnou svorku C u příslušných vstupů/výstupů SPx zařízení.
4. Nyní můžete připojit na svorky vstupů/výstupů rozšiřujícího modulu monitorovanou napětí/ovládané spotřebiče.
5. Rozšiřující modul je připraven k provozu. Zapněte napájení SPx zařízení, vnější zdroj 12V a vyzkoušejte funkci vstupů/výstupů.

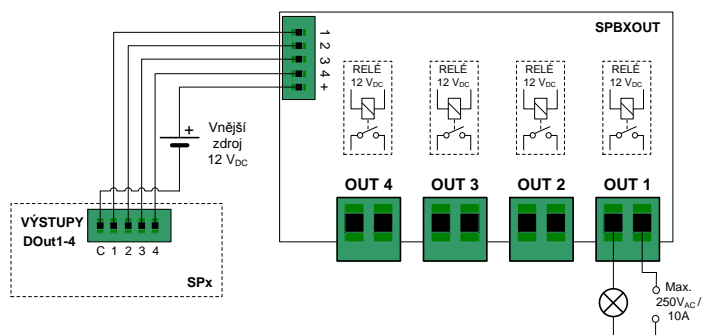
#### Poznámka:

Po připojení rozšiřujícího modulu SPBXIN nebo SPBXOUT není potřeba měnit žádné parametry konfigurace SPx zařízení.

#### Příklad zapojení SPBXIN:



#### Příklad zapojení SPBXOUT:



### 4. Technická specifikace

#### SPBXIN

Parametr	Symbol	Podmínky	MIN.	TYP	MAX	Jednotka
Rozměry	Šířka (s konektory)	š		47 (53)		mm
	Výška	v		90		mm
	Hloubka (s konektory)	h	40 (50)			mm
Napájení	Napětí DC	V <sub>CC</sub>	8	12	18	V <sub>DC</sub>
	Odpor zátěže	R <sub>Z</sub>	1			kΩ
Digitální vstupy AC, DC	Počet	-		4		-
	Napětí log. H	V <sub>IN</sub>	150	230	250	V <sub>AC</sub> V <sub>DC</sub>
	Napětí log. L	V <sub>IN</sub>		0		V <sub>AC</sub> V <sub>DC</sub>
	Proud	I <sub>IN</sub>	V <sub>IN</sub> = 230V	1,2		mA
Teplota	Pracovní	t <sub>A</sub>	-20		+55	°C
Rel.vlhkost	Pracovní	h <sub>A</sub>			90	%

Modul SPBXIN je určen pro montáž do rozvaděče s krytím alespoň IP44!

#### SPBXOUT

Parametr	Symbol	Podmínky	MIN.	TYP	MAX	Jednotka
Rozměry	Šířka (s konektory)	š		47 (53)		mm
	Výška	v		90		mm
	Hloubka	h	53			mm
Napájení	Napětí DC	V <sub>CC</sub>	8,8	12	18	V <sub>DC</sub>
	Proud	I <sub>CC</sub>	V <sub>CC</sub> = 12V		120*	mA
Digitální výstupy AC, DC	Počet	-		4		-
	Napětí stř.	V <sub>OUT AC</sub>		230	400	V <sub>AC</sub>
	Proud stř.	I <sub>OUT AC</sub>			10	A
	Napětí ss.	V <sub>OUT DC</sub>			220	V <sub>DC</sub>
Teplota	Pracovní	t <sub>A</sub>	-20		+55	°C
	Rel.vlhkost	Pracovní	h <sub>A</sub>		90	%

\* ) každé relé má v sepnutém stavu odběr 0,36W, při sepnutí všech čtyřech je to 1,44W

Modul SPBXOUT je určen pro montáž do rozvaděče s krytím alespoň IP44!

### 5. Záruka

Na zboží se vztahuje **24 měsíční záruka**. Prosíme Vás proto o uchování Vašeho účtu a v případě reklamace zaslání jeho kopie spolu s reklamovaným zbožím a popisem závady. Reklamace zjevných vad, dodaného množství nebo dodávky neodpovídající objednávce musí být uplatněna nejdéle do 5 pracovních dnů od dodání zboží. Na pozdější reklamaci nebude brán zřetel. Reklamačním místem je hlavní provozovna **SEA spol. s r.o., Dolnoměcholupská 21, 102 00 Praha 10, tel. 272700058**.

Reklamací nelze vyřídit jako oprávněnou, pokud je závada způsobena nadměrným opotřebením, nedodržením provozních parametrů, zásahem do zařízení nebo neodbornou manipulací, nebo vyšší mocí (blesk, voda).

Symbol přeškrtnutého kontejneru znamená, že na území Evropské unie musí být výrobek po ukončení jeho životnosti uložen do odděleného sběru. To se netýká pouze vašeho přístroje, ale i každého příslušenství označeného tímto symbolem. Neodhazujte tyto výrobky do netříděného komunálního odpadu.

