

Popis:

Modem v průmyslovém provedení v celokovové hliníkové krabičce je vhodný i k zabudování do rozvaděče. Je vybaven sériovým portem RS232 s nastavitelným watchdogem a USB portem. Modem je osazen GSM modulem PHS8 Cinterion (Gemalto, dříve Siemens).

Součástí modemu není žádné příslušenství, je třeba ho objednat zvlášť (viz Doporučené příslušenství).

Technické parametry:

GSM, GPRS 12, EDGE 12	900/1800 MHz (GPRS 86 kbps; EDGE 237 kbps)
UMTS, HSPA+	900/2100 MHz; 384 kbps (UMTS 348kbps; HSPA+ 14,4 Mbps downlink / 5,76 Mbps uplink)
Internetové služby	TCP/IP přes AT (UDP, HTTP, FTP, SMTP, POP3)
Napájení	8 až 30 Vss
Typ napájecího konektoru	2 pólová odnímatelná šroubovací svorkovnice, rozteč 3,5mm
Napájení / max příkon	8 až 30 Vss / max 1,8 W
Standby proud	22mA při 12Vss
Anténní konektor na zařízení	3 x SMA (F), 50Ohm (GSM, GPS, DIVERZITY GSM)
USB 2.0	mini USB; USB2.0 High Speed (480 Mbit/s), USB driver Cinterion; Při aktivním USB není možný sleep mode
RS232	CANON 9F; 9600 to 921600 bps s fixním bit rate; tovární nastavení je 115200 baud, 8 data bits, no parity, 1 stop bit
HW watchdog	RS232 (nastavuje se pomocí příkazu po RS232)
Provozní teplota	- 30°C až + 65°C
Skladovací teplota	- 40°C až + 85°C
Vlhkost	max 95% r.v.
Krytí	IP40
Provedení	Hliníková krabička pro průmyslové použití
Rozměry	82 x 54 x 24 mm bez konektorů
Váha	110 g

Doporučené příslušenství

- Anténa prutová kloubová 2dB; bez kabelu; SMA nebo Anténa GSM magnetická 5dB;kabel 3m;SMA(M)
- Zdroj 230Vstř / 12Vss; 1000 mA
- Kabel USB - na straně modemu je USB mini
- Kabel RS232 do PC
- Držák na DIN lištu
- Samolepící suchý zip

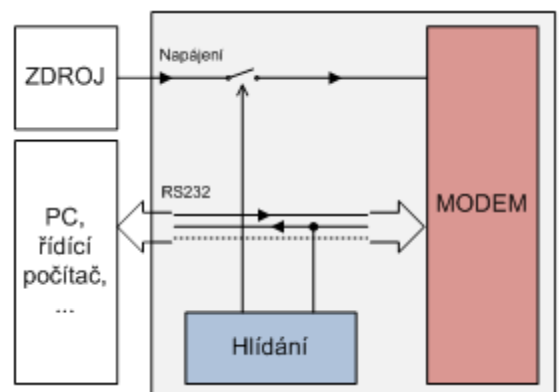
LED u držáku SIM

V továrním nastavení nesvítí vůbec. Pokud chcete, aby při přihlášení do GSM blikala, je třeba vždy po startu zadat AT příkaz. AT^SLED=2 (POZOR! toto nastavení se neukládá do trvalé paměti)

Nastavení watchdogu pomocí příkazu po seriové lince (Watchdog hlídá pouze RS232.)**1. Nastavení funkce hlídání**

Zařízení obsahuje zabudovaný hlídací obvod. Kontroluje se, zdali modem odpovídá (tedy linka RXD na RS232). Pokud není na této lince po volitelnou dobu žádná změna, je modem považovaný za nefunkční a je mu na 15 vteřin odpojeno napájecí napětí. Poté následuje startovací sekvence a celý postup hlídání se opakuje.

Doba, která se ještě nepovažuje za chybu modemu je konfigurovatelná pomocí příkazů přes sériové rozhraní RS232. Pro nastavení nelze použít USB rozhraní modemu, ale pouze RS232!



1.1 Seznam příkazů

Poznámky:

- Před každým příkazem musí být doba 1 vteřina, kdy nejsou posílány žádné znaky!
- Znaky '-' a '+' v následujících výpisech se neposílají. '-' jsou data odeslaná do zařízení, '+' jsou data přijatá ze zařízení.
- '<#0D>' je zástupný symbol pro ENTER (13d, 0x0D).
- RS232 rozhraní musí být nastaveno: 115200 baud, 8 data bits, no parity, 1 stop bit

Příkaz ECHO

Zjištění aktuálního nastavení

- GSMWDG<#0D>

+ WDG: OK 123456 D2251D v1.0

nebo

- GSMWDG?<#0D>

+ WDG: OK 123456 D2251D v1.0

Část	Popis
WDG:	Indikace odpovědi od hlídacího obvodu
OK	Příkaz byl v pořádku
123456	Aktuální nastavená doba hlídání v HEX ve vteřinách: 123456 HEX = 1 193 046 vteřin ~ 13,8 dne 000000 HEX = funkce vypnuta 00003C HEX = 60 vteřin ~ 1 minuta 000E10 HEX = 3 600 vteřin ~ 1 hodina 008CA0 HEX = 36 000 vteřin ~ 10 hodin 015180 HEX = 86 400 vteřin ~ 1 den
D2251D	Identifikace zařízení
v1.0	Verze zařízení

Příkaz SET

Nastavení doby hlídání

- GSMWDG 112233<#0D>

+ WDG: OK 112233 D2251D v1.0

Zadávaný parametr '112233' je v HEX ve vteřinách, viz tabulka u příkazu ECHO. Musí být zadáno přesně 6 HEX číslic, tedy včetně úvodních nul.

Pokud zadáte '000000' funkce hlídání se deaktivuje a hlídací obvod nikdy nerestartuje.

Příklad vypnutí hlídání:

- GSMWDG 000000<#0D>

+ WDG: OK 000000 D2251D v1.0

Příklad nastavení na 1 hodinu:

- GSMWDG 000E10<#0D>

+ WDG: OK 000E10 D2251D v1.0

Příklad nastavení na 10 hodin:

- GSMWDG 008CA0<#0D>

+ WDG: OK 008CA0 D2251D v1.0

Příklad nastavení na 1 den:

- GSMWDG 015180<#0D>

+ WDG: OK 015180 D2251D v1.0

Příkaz RESET

Okamžitý reset modemu

- GSMWDG RESET<#0D>

+ WDG: OK RESET D2251D v1.0

2. FAQ

2.1 Nefunguje příkaz pro nastavení doby watchdogu

- GSMWDG 52<#0D>

+ <nic>

Chyba je v zadání doby „52“. Je vyžadováno zadání přesně 6-ti HEX číslic. Správný příkaz tedy bude

- GSMWDG 000052<#0D>

+ WDG: OK 000052 D2251D v1.0