

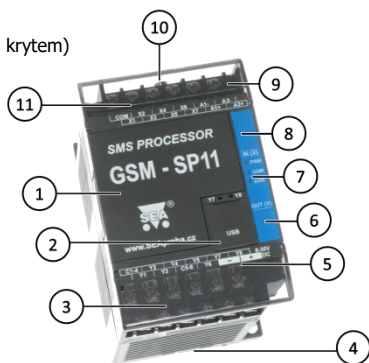
# SP11,SP11B - Uživatelský návod

## 1. Úvod

**GSM-SP11 a GSM-SP11B** (dále jen SP11) je zařízení pro **dálkové ovládání a monitorování**, které pro přenos informací používá služby **GSM sítě**. SP11 má **8 digitálních výstupů**, u kterých lze dálkově měnit stav nebo provést impuls, **7 digitálních vstupů**, na které může zařízení reagovat odesláním SMS zprávy nebo hlasovým voláním a **dva analogové vstupy** (svorky A1+, A1- a A2+, A2-), které lze konfigurovat pro měření proudu (**0 až 20 mA**), napětí (**0 až 10 V**) či **teploty** pro různé typy teplotních čidel.

Podrobné informace o činnosti SP11 je možno **ukládat v zařízení** (pouze u varianty GSM-SP11). Funkce a názvy vstupů, výstupů, telefonní čísla, heslo, atd. jsou plně uživatelsky volitelné pomocí osobního počítače a USB kabelu nebo dálkově přes GPRS prostřednictvím programu [SeaConfigurator](#). Tento konfigurační program je možno zdarma stáhnout z webu [www.seapraha.cz](http://www.seapraha.cz) (ve vyhledávání zadat slovo „Configurator“). Spodní díl krabičky má integrovaný **držák na DIN lištu** a SP11 lze tudíž jednoduše umístit do rozvaděče.

- (1) držák SIM karty (pod odnímatelným krytem)
- (2) USB konektor typ B (pod odklápací krytkou)
- (3) digitální výstupy (Y)
- (4) držák na DIN lištu
- (5) napájení 8 až 30 V<sub>SS</sub>
- (6) LED signalizace stavu výstupů
- (7) LED signalizace provozních stavů
- (8) LED signalizace stavu vstupů
- (9) analogové vstupy
- (10) konektor pro GSM anténu
- (11) digitální vstupy (X)



## 2. Obchodní balení

- 1ks **GSM-SP11** nebo **GSM-SP11B**
- 1ks GSM pásková anténa (obj. č. GSM-ANT05S)
- 1ks USB kabel A-B (obj. č. HW-11.02.8818)

### Příslušenství - Nutno objednat samostatně!

Box se zdrojem GSM-SP-BOX-MV

Teplotní čidlo GSM-C-T2 ... pro rozsah teplot -20 °C až +50 °C (osazené KTY81-210)

Teplotní čidlo GSM-C-T3 ... pro rozsah teplot -40 °C až +180 °C (osazené Pt1000)

## 3. První spuštění

### Upozornění



Před připojením analogového vstupu nejprve zkontrolujte správnost jeho nakonfigurování! (Typicky proudový/napěťový vstup.)

### Před vložením SIM karty do zařízení SP11 doporučujeme pro první spuštění vypnout zadávání „PIN kódu“!

Vložte aktivovanou (= zavolat alespoň na infolinku operátora) SIM kartu do libovolného mobilního telefonu a vypněte požadavek zadání PINu. U většiny mobilních telefonů naleznete tuto volbu v menu „Nastavení zabezpečení telefonu“.

Pro skutečný provoz můžete mít PIN povolený pro zvýšení bezpečnosti zařízení, ale následující jednoduchý postup prvního spuštění funguje pouze se SIM kartou bez PINu.

1. Před zapnutím zařízení SP11 vložte aktivovanou SIM kartu (= zavolat alespoň na infolinku operátora) do čtečky SIM (pod odnímatelným čelíčkem) a připojte GSM anténu. SIM karta se do čtečky posouvá zkosenou stranou dolů a kontakty do středu SP11. Správné vložení poznáte podle mechanického cvaknutí. SIM kartu vyjmete tak, že na ni lehce zatlačíte (dokud neuslyšíte slabé cvaknutí) a uvolníte. SIM karta po uvolnění povyleze a lze ji volně vytáhnout.
2. Připojte napájecí napětí ze zdroje stejnosměrného napětí 8 - 30 V<sub>SS</sub> na svorky + a -, zdroj zapněte.
3. Pokud je napájení v pořádku, rozsvítí se zelená LED dioda **PWR**. Zároveň po cca **20 s** začne krátce blikat modrá LED **GSM** v intervalu 1x za 3 s.
4. Odešlete SMS zprávu z mobilního telefonu ve tvaru 1234 STAV na telefonní číslo zařízení SP11. Zařízení odpoví stavovou SMS zprávu ve tvaru „GSM-SP11: Y1=vyp.....X1=vyp....AP=12V....“. Pro využití dalších funkcí je zařízení potřeba nakonfigurovat pomocí programu [SeaConfigurator](#), viz níže.
5. Nainstalujte program [SeaConfigurator](#), jehož aktuální verze je zdarma ke stažení na webu [www.seapraha.cz](http://www.seapraha.cz) (ve vyhledávání zadat slovo „Configurator“). Stažený program nainstalujte dle pokynů průvodce instalací. Ovladač USB se nainstaluje automaticky.



6. Spustíte program SeaConfigurator (Start ⇒ Programy ⇒ SEA ⇒ Configurator ⇒ Configurator). Spojte PC se zařízením pomocí USB kabelu, který je součástí obchodního balení. Při konfiguraci pomocí USB kabelu je nutné mít připojené napájení k SP11! Načtete konfiguraci ze zařízení kliknutím na tlačítko **[Ze stanice]**. Na záložce „Nastavení“ – „Uživatel“ vložte svoje telefonní číslo a jméno.
7. Upravenou konfiguraci je ještě třeba zapsat do SP11. Klikněte na tlačítko **[Do stanice]**. Pokud necháte USB kabel připojen, můžete na záložce „Sledování“ sledovat aktuální provozní stav SP11 a stavy vstupů a výstupů.
8. Digitální vstupy (signály do SP11) se připojují na svorky X1 až X7 a digitální výstupy (signály ven z SP11) se připojují na svorky Y1 až Y8. Doporučená zapojení těchto signálů jsou uvedeny v kapitole „Hardware“. V případě změny na libovolném vstupu, může zařízení SP11 odeslat na váš mobilní telefon SMS ve tvaru například „Vstup1 je sepnut“ (záleží na konfiguraci).



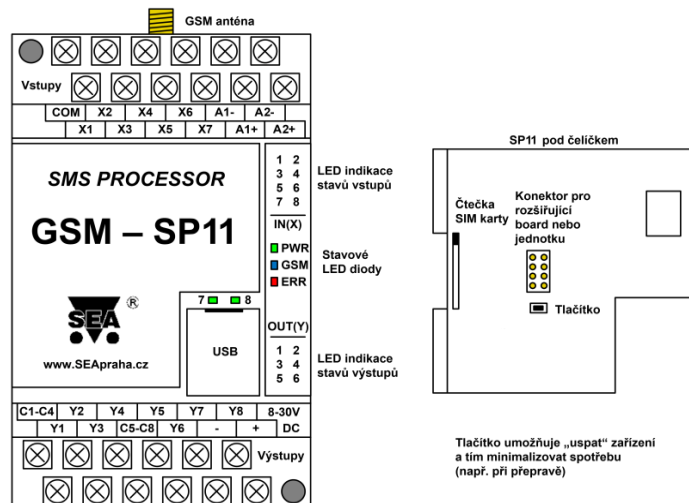
## 4. Technická specifikace

Parametr	Symbol	Podmínky	MIN.	TYP	MAX.	Jednotka	
Rozměry	Šířka	š		60		mm	
	Výška (bez GSM antény)	v		90		mm	
	Hloubka (od držáku DIN)	h		80 53 <sup>+1)</sup> Slim		mm	
Napájení	Napětí DC	V <sub>CC</sub>	V <sub>CC</sub> = 12V	8	0,14	30 0,5 <sup>+2)</sup>	V <sub>DC</sub> A
	Průměrná spotřeba	P <sub>CC</sub>			1,67	6	W
Digitální vstupy DC libovolná polarita	Počet	-		7		-	
	Napětí log. H	V <sub>IN</sub>		4	12	30	V
	Napětí log. L	V <sub>IN</sub>			<-2	4	V
Digitální vstupy DC libovolná polarita	Proud	I <sub>IN</sub>	V <sub>IN</sub> = 12V		2,5		mA
	Počet	-		8		-	
	Napětí DC	V <sub>OUTDC</sub>				50	V <sub>DC</sub>
Digitální výstupy DC, AC	Napětí AC	V <sub>OUTAC</sub>				35	V <sub>AC</sub>
	Proud DC	I <sub>OUTDC</sub>				90	mA
	Proud AC	I <sub>OUTAC</sub>				90	mA
Analogové vstupy A1 a A2: (Konfigurovatelné)	Počet	-		1		-	
	Měřená veličina	-	analogový vstup s uživatelsky nastavitelným přepočtem, konfigurovatelný pro měření: 0 až 10V; 0 až 20mA (vstupní odpor 75Ω); teplotní pro čidla: KTY (-50 až +150°C); Pt100 (-100 až +300°C); Pt1000 (-100 až +300°C);				-
	Napětí	-	maximální			12	V
	Proud	-	maximální			50	mA
	Vstupní odpor	-	napěťový			100	kΩ
	Vstupní odpor	R <sub>IN</sub>	proudový			75	Ω
	Rozlišení	-				12	bitů
GSM modul	Pásmo		850/900/1800/1900			MHz	
Teplota	Provozní	t <sub>A</sub>		-20		+45	°C
Rel. vlhkost	Provozní	h <sub>A</sub>				90	%

<sup>1)</sup> Na objednávku lze krabičku přestavět na nižší provedení (tzv. „Slim“).

<sup>2)</sup> Typická spotřeba je při připojení na GSM síť a nabití baterii. Každý sepnutý výstup zvýší spotřebu o 1mA. Maximální spotřeba je krátkodobá spotřeba při stahování dat pomocí GPRS a slabém signálu a vybité baterii. SP11 je určena pro montáž do rozvaděče s krytím alespoň IP44!

## 5. Hardware



Použití svorek A1-, A1+ a A2-, A2+ (analogový vstup):  
 ... napěťový vstup 0 až +10 V (svorku A1+ / A2+ zapojit na vyšší potenciál!)  
 ... proudový vstup 0 až +20 mA (svorku A1+ / A2+ zapojit na vyšší potenciál!)  
 ... teplotní čidlo KTY81-210, Pt100, Pt1000 (na zapojení svorek nezáleží)

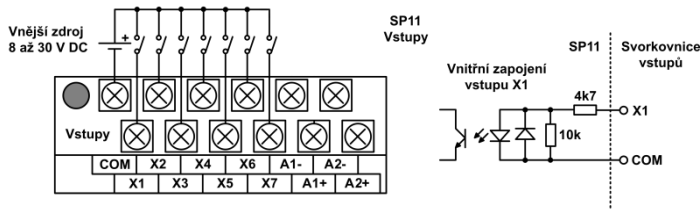
## Upozornění



Tam, kde je riziko rušení, doporučujeme použít pro obvody vstupů a výstupů galvanicky **oddělený napájecí zdroj** od napájecího zdroje pro SP11. Pro napájení je možno použít například zdroj GSM-PWR1.

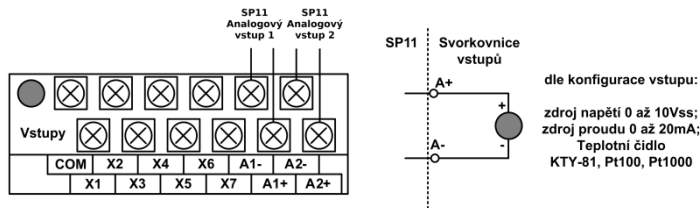
## 5.1 Digitální vstupy (X)

Digitální vstupy SP11 mají označení X1 až X7. Svorka COM je společná pro všechny digitální vstupy. Na obrázku je vidět příklad zapojení vnějších obvodů a vnitřní zapojení vstupu X1 (stejně pro všechny digitální vstupy). Na polaritě nezáleží – COM může mít plus i minus.



## 5.2 Analogové vstupy (A1,A2)

SP11 má dva konfigurovatelné analogové vstupy (A1, A2), který jsou vyvedeny na svorkovnici vstupů (označení A1+, A1- a A2+, A2-). Analogový vstup lze nakonfigurovat pro měření napětí 0 až 10 Vss, proudu 0 až 20 mA nebo teploty, a to pomocí čidel KTY81-210, Pt100 či Pt1000.



Hodnoty naměřeného napětí a proudu lze přepočítat na uživatelské jednotky, takže například změřený proud 10 až 20 mA se může zobrazovat jako tlak 0 až 5 MPa (viz konfigurační program SeaConfigurator).

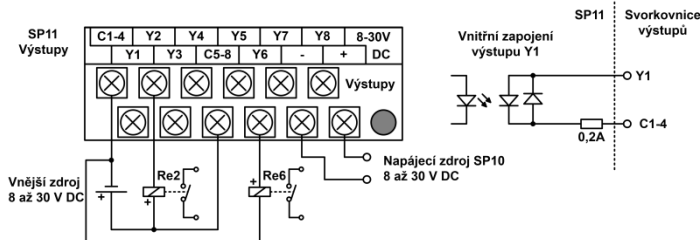
## Upozornění!



Analogový vstup je nutno nejprve správně nakonfigurovat programem SeaConfigurator a teprve pak připojit měřené signály! Tím se zamezí případnému poškození vstupních obvodů při nevhodné konfiguraci. Např. pokud je vstup nakonfigurován jako proudový, nelze ho použít pro měření napětí! Pokud je vstup nakonfigurován jako teplotní, smí k němu být připojena jen pasivní (odporové) čidlo. Na polaritě teplotního čidla nezáleží.

## 5.3 Digitální výstupy (Y)

Digitální výstupy SP11 mají označení Y1 až Y8. Svorka C1-4 je společná pro výstupy Y1 až Y4 a svorka C5-8 společná pro výstupy Y5 až Y8. Na obrázku je vidět příklad zapojení vnějších obvodů a vnitřní zapojení výstupu Y1 (stejně pro všechny digitální výstupy). Výstup Y2 spíná zápornou větev napájení cívký relé Re2 a naopak výstup Y6 spíná kladnou větev napájení cívký relé Re6 (napájecí napětí relé musí odpovídat napětí vnějšího zdroje!). Na polaritě svorky C1-4 a svorky C5-8 tedy nezáleží, může mít plus i minus.



## 5.4 Čelní panel

1	2
3	4
5	6
7	8
IN(X)	
<span style="color: green;">■</span>	PWR
<span style="color: blue;">■</span>	GSM
<span style="color: red;">■</span>	ERR
OUT(Y)	
1	2
3	4
5	6

Čelní panel zařízení SP11 obsahuje **stavové LED** diody a **indikační LED** stavů vstupů a výstupů. Stav se zobrazuje u vstupů X1 až X7 a u výstupů Y1 až Y8 (indikační LED pro Y7 a Y8 jsou umístěny nad USB konektorem). Při sepnutém vstupu nebo výstupu se rozsvítí (případně bliká) příslušné číslo.

Pod odnímatelným čelíčkem je umístěna **čtečka SIM karty**, tlačítko pro usnutí zařízení a **konektor** pro připojení rozšiřujícího modulu.

**SIM karta** se do čtečky zasouvá zkosenou stranou dolů a kontakty do středu SP11. Správné vložení poznáte podle mechanického cvaknutí. SIM kartu vyjmete tak, že na ni lehce zatlačíte (dokud neuslyšíte cvaknutí) a uvolníte. Vyjmutí se provádí opět zatlačením na SIM kartu.

Na **rozšiřující konektor** lze připojit buď komunikační desku, nebo pomocí plochého kabelu rozšiřující jednotku, která se umístí vlevo od SP11 na DIN lištu. **USB konektor** pro připojení k PC je pod sklopnými dvířky vedle odnímatelného čelíčka.

LED	BARVA	Význam			Rychle 1:1
		Zhasnuto	Svítili trvale	Blik 1x za 2 s	
PWR	zelená	zařízení vypnuto	připojeno vnější napájení 8-30 V	Zařízení napájeno z vnitřní baterie	-
GSM	modrá	není GSM signál	nastala jiná chyba GSM	provozní stav	problém se SIM kartou
ERR	červená	provozní stav	chyba	chyba	chyba
1 až 7 (IN)	zelená	vstup není aktivován	vstup je aktivován	Vyčkává se na „uznání“ vstupu před odesláním SMS	
1 až 8 (OUT)	zelená	výstup je rozepnut	výstup je sepnut	Výstup je řízen regulací nebo pobíhá impuls na výstupu.	

## 5.5 Záznam informací (pouze GSM-SP11)

SP11 umožňuje ukládat/logovat podrobné informace o své činnosti. Uložený záznam umožňuje následnou analýzu činnosti zařízení. Informace zapisované do logovacího souboru určuje uživatel při konfiguraci SP11 pomocí programu SeaConfigurator. Lze ukládat například informace o změnách jednotlivých signálů vstupních i výstupních, příchozích i odchozích SMS zprávách. Formát logovacího souboru je .csv (= Comma Separated Values). Název souboru je odvozen od aktuálního data (datum.csv). K danému dni může vzniknout více souborů odlišených znakem „@“ a písmenem, a to v následujících případech: Reset SP11, zápis konfigurace a vytažení SIMkarty. (Příklady názvů logovacích souborů: 130205.csv; 130205@A.csv; 130205@B.csv; 130205@C.csv; atp.). Logovací soubory lze vymazat v programu SeaConfigurator.

Ukládané záznamy jsou 2 typů: periodický a změnový. Změnový záznam obsahuje aktuální analogové hodnoty. Periodický umožňuje ukládat průměrnou, minimální nebo maximální analogovou hodnotu.

Typické ukládané hodnoty jsou následující:

LocalTime;type;phone;text;Y1;Y1.cmd;Y2;Y2.cmd;Y3;Y3.cmd;Y4;Y4.cmd;Y5;Y5.cmd;Y6;Y6.cmd;Y7;Y7.cmd;Y8;Y8.cmd;X1;X2;X3;X4;X5;X6;X7;PWW;AP;A1;A2;ALM1;Batt.Chg;Batt.Cap;T.int;Ubat;Inab;GSM.cell;GSM.signal;GSM.credit;

Příklad jedné „řádky“ záznamu:

2014-05-04 14:15:43;1;;;0;;0;;0;;0;;0;;0;;1;0;1;0;0;0;0;1;16,1;17,6;5,4;0;100;?;27,5;4209;1;23002F,2F20,049E\_0030;38;;

Označení	Význam	Příklad
Time Local	Místní datum a čas při vzniku události	2015-04-01 15:32:14
type <sup>*1)</sup>	Typ uloženého záznamu (1 až 6)	1
phone	Telefonní číslo	420123456789
text	Text SMS zprávy	
Y1	Stav výstupu Y1	0
Y1.cmd <sup>*2)</sup>	Povel pro výstup Y1	P
X1	Stav vstupu X1	1
PWW	digitální vstup napájení	1
AP	Analogový vstup "napájení" [V]	14,4
A1 <sup>*3)</sup>	Stav analogového vstupu A1	0
Unit 1	Přítomnost prvního rozšiřujícího modulu	0
ALM1 <sup>*4)</sup>	Stav Alarmu 1	0
ALM2 <sup>*4)</sup>	Stav Alarmu 2	0
Batt.Chg	Orientační hodnota aktuální úrovně nabití záložní baterie [%]	100
Batt.Cap	Orientační hodnota dlouhodobé kapacity záložní baterie [%]	76
T.int	Vnitřní teplota zařízení [°C]	29,2
S3	Síla GSM signálu - filtrovaná hodnota v [%]	38
Ubat	Aktuální napětí na baterii [mV]	4193
Inab	Aktuální orientační informativní servisní ladící hodnota o nabíjení baterie	398
GSM.cell	Informace o BTS	23002F,0404, 047A_006E
GSM.signal	Okamžitá síla GSM signálu v [%]	35
GSM.credit	Hodnota kreditu na předplacené SIM kartě	

<sup>\*1)</sup> Typy záznamu:

- 1 - pravidelná podle času
- 2 - navíc při změně dig. vstupu nebo výstupu
- 3 - příchozí SMS
- 4 - odchozí SMS
- 5 - odchozí volání
- 6 - ladící informace (momentálně pouze důvod restartu)

- \*2) Y.cmd:  
 B ... alert  
 A ... alarm  
 Q ... reset  
 P ... puls  
 N ... nezamrzá  
 Číslo ... regulace

(-- pokud platí 2 nebo více současně, uvede se pouze ta, která je nejvýše (Např. pokud je Regulace, Nezámrzá a Puls, uvede se pouze P)

- \*3) A1:  
 O ... odpojeno;  
 Z ... Zkrat;  
 ? ... neví se (po zapnutí, nekomunikuje)

- \*4) ALM1, ALM2:  
 např. Zap, vyp, alarm, allert

## 5.6 Záložní baterie

SP11 je vybavena záložní **Li-Ion baterií**, která umožňuje provoz i bez připojeného napájecího napětí.

## 6. Ovládání

### 6.1 Ovládání SMS zprávami (PŘÍKAZ)

SP11 se ovládá pomocí SMS zpráv sítě GSM. Tyto SMS zprávy musí být ve tvaru: <HESLO> <PŘÍKAZ> [<PŘÍKAZ>]...mezi heslo a příkazy se zadává mezera.

Příklad:

1234 STAV ... odešle SMS zprávu o stavu.

1234 ZAP ... sepne výstup Y1 (pokud není zadáno označení výstupu, jedná se o výstup s nejnižším pořadovým číslem) a sepnutí potvrdí SMS zprávou.

1234 Y1 ZAP ... sepne výstup Y1 a sepnutí potvrdí SMS zprávou.

1234 Y4 PULS 10 NEZPET ... sepne výstup Y4 na dobu 10s (pak jej vždy vypne), ale potvrzovací SMS zprávu neodešle.

1234 Y4 PULS ... sepne výstup Y4 na dobu 10s, protože to byla poslední zadaná hodnota

1234 Y4 RESET ... rozezne výstup Y4 na dobu 4s (4s je tovární nastavení), pak jej vždy sepne.

1234 Y1 TEPL 20 ... bude regulovat topení na teplotu 20°C podle čidla zvoleného v [SeaConfigurator](#)

Do jedné SMS zprávy lze zadat více příkazů současně:

1234 Y1 ZAP Y2 TEPL 20 Y3 PULS

Jména výstupů (Y1, Y2, Y3 atd.) a jména stavů (ZAP, TEPL, PULS atd.) si může uživatel definovat v programu [SeaConfigurator](#). Povelová SMS pak může vypadat například takto:

1234 VRATA OTEVRIT KAMNA TOPIT 20 LAMPA BLIKNOUT 4

### 6.2 Zpráva o stavu

Obsahuje-li příkazová zpráva platné přístupové heslo, odpoví SP11 zprávou o stavu. Připojení stavu v odpovědích lze v [SeaConfiguratoru](#) zakázat. Ve zprávě jsou uvedeny ty, u kterých u příslušného vstupu / výstupu není zrušeno zaškrtnutí políčka „Uvádět ve zprávě o stavu“.

Příklad zprávy o stavu	Vysvětlení informací ve zprávě o stavu
<b>Vodarna:</b>	Jméno stanice
<b>Vrata=otevrit</b>	Vstup1 je sepnut
<b>Kamna=topí (16/20°C)</b>	Vstup2 je sepnut a rozezne se po dosažení 20°C
<b>Lampa=svítí</b>	Vystup3 je sepnut
<b>SIGNAL=58%</b>	Stav GSM Signálu

### 6.3 Ovládání pomocí SeaControl (Smart phonem s Androidem)

Tuto aplikaci můžete použít ve smartphonech s OS Android. Uspadňuje ovládání a sledování stavů SP11. Tuto aplikaci lze zdarma nainstalovat z Google Play (Obchod Play) po zadání slova „seacontrol“.

### 6.4 ovládání pomocí SeaConfigurator (PC s WIN)

Ovládat výstupy a sledovat stavy SP11 lze také na záložce Sledování konfiguračního sw SeaConfigurator.

## 7. Konfigurace

Ke kompletní místní i vzdálené konfiguraci a místnímu i vzdálenému monitorování zařízení SP11 je určen program SeaConfigurator. Místní konfigurace/monitorování se provádí pomocí USB kabelu, vzdálená konfigurace/monitorování pomocí GPRS datového spojení. Aktuální verzi programu SeaConfigurator lze zdarma stáhnout z webových stránek [www.seapraha.cz](http://www.seapraha.cz) (ve vyhledávání zadat slovo „Configurator“).

Ukázka nastavovací obrazovky programu [SeaConfigurator](#):



### 7.1 Konfigurace pomocí SMS zpráv

Některé důležité parametry lze nastavit také pomocí speciálních konfiguračních SMS.

#### Upozornění



Při použití konfigurační SMS zprávy je důležité si uvědomit, že se jedná o změnu konfiguračních parametrů v zařízení a proto nebude souhlasit konfigurace vyčtená ze zařízení a konfigurace uložená/archivovaná v PC!

#### 7.1.1 Uvedení do továrního nastavení

1234 FACTORY ... uvede SP11 do továrního nastavení

#### 7.1.2 Omezení počtu odeslaných zpráv

1234 !LIMITSMS p d ... limit (počet) SMS odeslaných za určité období (dní).

Nastaví omezení odesílání SMS a volání za danou dobu. První parametr udává povolený počet odchozích SMS, druhý parametr dobu ve dnech, za kterou je možno je odeslat. Při překročení limitu se pošle Masterovi ještě jedna zpráva s upozorněním. Po uplynutí dané doby a obnovení funkce se žádná zpráva neposílá. Potlačené zprávy a volání se ztratí. Aktuální nastavení lze zjistit příkazem „1234 !LIMITSMS ?“. Standardní nastavení je !LIMITSMS 70 7, tedy maximálně 70 SMS za 7 dní (tedy za týden).

Počítadlo se restartuje při zápisu konfigurace programem SeaConfigurator.

#### 7.1.3 Uživatel – zasílání SMS (zakázání/povolení)

Tato SMS je užitečná v případě, kdy uživatel změní telefonní číslo, nebo se vymění uživatelé

1234 UZIV DIS +420123456789 ... zakáže uživateli s tel. č. +420.. ovládat SP11

1234 UZIV EN +420123456789 ... povolí uživateli s tel. č. +420... ovládat SP11

#### 1.1.1 Uživatel – ovládání SP11 (zakázání/povolení)

Tato SMS je užitečná v případě, kdy je třeba některému uživateli (dočasně) zakázat ovládání SP11ky

1234 CODE DIS 1234 ... zakáže uživateli s heslem 1234 ovládat SP11

1234 CODE EN 1234 ... povolí uživateli s heslem 1234 ovládat SP11

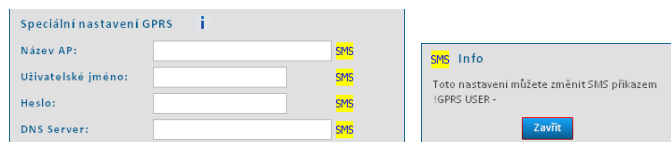
#### 7.1.4 Zakázání/povolení události od vstupu/výstupu

Tato SMS je užitečná v případě, kdy dojde k nějaké poruše (např. vadný kontakt na vstupu SP11), která pak začne odesílat velké množství poplachových SMS zpráv, vyvolaných tímto vstupem. které v případě Parametry, které lze měnit/nastavovat pomocí SMS zprávy jsou v SeaConfiguratoru

1234 X1 !DIS ... Zakáže události od vstupu X1

## 7.1.5 Přenastavení GPRS připojení

Parametry, které lze měnit/nastavovat pomocí SMS zprávy jsou v SeaConfigurátoru označeny symbolem SMS ve žlutém poli (viz obrázky). Kliknutím na symbol se zobrazí okno s nápovědou a textem konfigurační SMS zprávy.



Nápověda ke konfiguračním SMS je součástí SeaConfiguratoru SMS ve žlutém rámečku.

## 7.2 Vysvětlení důležitých pojmů

**PIN** (Personal Identification Number – obvykle čtyřmístné číslo) = SIM kartu mohou vyžít jen osoby, které znají její PIN (v případě, že je použit PINu na SIM kartě aktivováno). Použití PINu může být deaktivováno. Vložte SIM kartu do mobilního telefonu a deaktivujte PIN dle instrukcí v manuálu mobilního telefonu (PIN lze obvykle deaktivovat v Menu ⇒ Zabezpečení ⇒ PIN).

**PŘÍSTUPOVÉ HESLO** = Heslo uvedené v SMS povelích, konfiguraci a monitorování SP11. SP11 akceptuje pouze SMS s platným přístupovým heslem. Heslo je též vyžadováno pro spojení SP11 s PC (USB kabelem nebo vzdálené datovým spojením v GSM síti). Tovární nastavení přístupového hesla je „1234“.

**UDÁLOST** = změna úrovně v případě digitálního vstupu, přechod analogové veličiny mezi dvěma přednastavenými pásmy. SP11 může na události reagovat různými AKCEMI, pokud byly nastaveny v konfiguraci. SP11 může odeslat SMS zprávu na zadaná telefonní čísla a uskutečnit hlasová volání na zadaná telefonní čísla.

**AKCE** = jedno hlasové volání nebo SMS jednomu uživateli nebo vnitřní PŘÍKAZ. Každá UDÁLOST může vyvolat několik AKCÍ.

**PŘÍKAZ** se posílá pomocí SMS do zařízení nebo je možné jej vyvolat jako AKCI při vzniku UDÁLOSTI. Tento typ příkazu se nazývá Vnitřní PŘÍKAZ a platí pro něj stejná pravidla, jako pro PŘÍKAZ v SMS zprávě (jen se před něj nedává heslo).

**SEZNAM UŽIVATELŮ** = Seznam všech uživatelů a jejich telefonních čísel, které jsou použity v AKCÍCH. Jména uživatelů jsou použita jen pro vyšší přehlednost. SP11 je ve skutečnosti žádným způsobem nepoužívá.

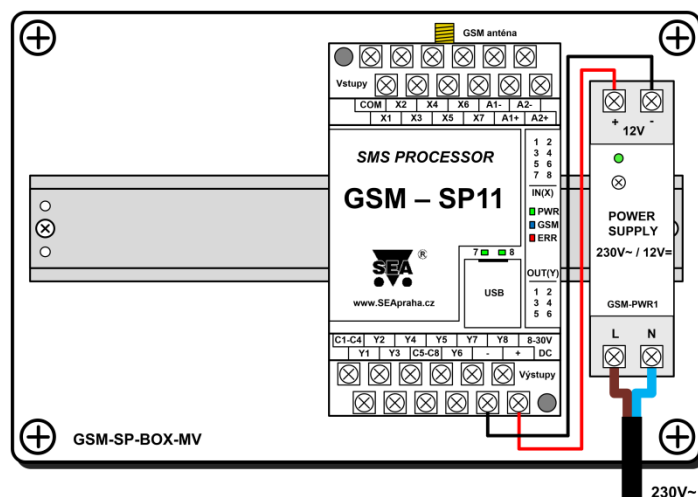
**VYPNUTÍ ZAŘÍZENÍ** = odpojení SP11 od veškeré energie tj. od vnějšího napájení i vnitřní baterie.

**ZAPNUTÍ ZAŘÍZENÍ** = připojení SP11 na energii. Z pohledu SP11 je jedno, zda je napájeno z vnitřní baterie, nebo z vnějšího zdroje. (Pozn. případný reset procesoru SP11 představuje zapnutí SP11).

**ZAPNUTÍ /VYPNUTÍ NAPÁJENÍ** = připojení/odpojení napájecích svorek SP11 od vnějšího napájení. (Pozn. Vzhledem k tomu, že je SP11 vybavena baterií, může být nakonfigurovat tak, aby v případě zapnutí/výpadku napájení posílala tuto informaci prostřednictvím SMS zprávy.)

## 8. SP11 v boxu

SP11 lze umístit do **malého boxu** (GSM-SP-BOX-MV), který je vybaven zdrojem 230Vstř /12 Vss, 15W (GSM-PWR1). Toto řešení již počítá s případnou instalací rozšiřující jednotky digitálních a analogových vstupů GSM-SP-EXP vlevo od SP11. Na BOXu je namontovaný panelový konektor SMS pro připojení antény.



Parametry malého boxu  
Třída krytí: IP55

Vnější rozměry boxu:  
šířka: 166 mm  
výška: 140 mm (bez průchodek a ant. konektoru)  
hloubka: 150 mm

Do boxu se vedle zdroje a SP11 vejde ještě například GSM-SP-EXP nebo 8 kusů relé v patici. Pokud potřebujete více prostoru, je k dispozici ještě **velký box** (GSM-SP-BOX-VV).

# Možné problémy a jejich řešení

Popis problému	Možná příčina	Řešení
<b>Typické problémy při instalaci SP11:</b>  <b>SP11 se po instalaci (při prvním použití) trvale jeví jako nedostupné v GSM síti.</b>	Nepřipojené / vypnuté napájení  Nefunkční / dosud neaktivovaná SIM karta  Vyčerpaný kredit na předplacené SIM kartě  Zablokovaná SIM karta PINem (nutno odblokovat pomocí PUK)  Kontrolní telefonní hovor je přesměrován do hlasové schránky  Nedostatečný GSM signál	Zkontrolovat napájení pro SP11. Poznámka: SP11 se nenapájí z USB konektoru!  Zkontrolovat funkčnost vložené SIM karty ve vlastním mobilním telefonu.  Zkontrolovat kredit na předplacené SIM kartě.  Zkontrolovat v konfiguraci použití PINu pro SIM kartu.  Zrušit přesměrování hovorů pro použitou SIM kartu; Zrušit hlášení o volání do sítě jiného GSM operátora.  Zkontrolovat GSM anténu.  Zkontrolovat kvalitu GSM signálu v místě použití zařízení SP11. (Např. pomocí vlastního mobilního telefonu se SIM kartou od stejného GSM operátora jako je v SP11. Mobilní telefon by měl v místě GSM antény vykazovat alespoň 2 čárky síly GSM signálu).
		Tip: zjištění kreditu vytočením *22# zjištění kreditu Vodafone karty - Vodafone *101# zjištění kreditu Twist - T-Mobile *104*# zjištění kreditu GO - O2 *161*# zjištění kreditu BleskMobil (O2)
<b>Typické problémy při provozu SP11:</b>  <b>Náhle přestane trvale fungovat odesílání SMS zpráv z SP11</b>	Vyčerpaný kredit na předplacené SIM kartě  Vypršení doby platnosti předplacené SIM karty: GSM operátoři vyžadují po určité době (cca 1 rok) dobítí SIM karty  Jiná příčina	Dobítí kredit  Kontaktovat GSM operátora s dotazem na znovu zprovoznění SIM karty.  Vložit SIM kartu z SP11 do vlastního telefonu a zkusit odesílání SMS zpráv. Pokud stále nelze odesílat, konzultovat s mobilním operátorem.  (Zkontrolovat správnost nastavení telefonního čísla servisního centra (SCA)).  Ze signalizace LED diod na panelu SP11 zkusit identifikovat příčinu problému.
<b>Typický problém při vzdálené konfiguraci SP11 přes GPRS</b>	Na nové SIM kartě není aktivováno GPRS	Požádat operátora o aktivaci GPRS dat pro SIM kartu v SP11.
<b>Nedaří se odmitnutím ukončit prozvánění uživatele od SP11 při události</b>	Příliš krátký čas na vytáčení/vyzvánění v konfiguraci	Prodloužit v konfiguraci časy „Omezit doby vytáčení“, „Omezit dobu vyzvánění“

## 9. Často kladené dotazy

- Jaké jsou potřebné předpoklady pro úspěšné používání SP11?
  - SIM karta musí umožňovat z běžného mobilního telefonu přijímání a odesílání SMS zpráv, hlasové příchozí i odchozí volání, GPRS data. Před použitím SIM karty v SP11 je třeba všechny případné problémy vyřešit (popřípadě i ve spolupráci se svým mobilním operátorem).
  - Dostatečný GSM signál v místě instalace SP11 (alespoň 2 čárky na mobilu). Problém nedostatečného GSM signálu lze často vyřešit použitím jiného typu GSM antény, která se umístí do vhodného místa a k SP11 se připojí koaxiálním kabelem s koncovkou typu SMA.
  - Dostatečný kredit (v případě použití předplacené SIM karty).
  - Zrušení všech přesměrování telefonních hovorů a automatických hlášení operátora před spojením (např. o volání do sítě jiného operátora, než by odpovídalo telefonnímu číslu).
- Jaké je číslo Servisního Centra (SCA Service Center Address) mého operátora? (Nefunguje odesílání SMS zpráv ze zařízení SP11)  
 V současné době jsou servisní centra v České republice následující:
  - +420 608 005681 - Vodafone
  - +420 603 052000 - T-Mobile
  - +420 602 909909 - Telefónica O2
- Chtěl jsem vyzkoušet funkčnost SP11 s vlastní SIM kartou. Po ukončení pokusu nemohu nalézt svoje SMS zprávy, které byly původně uloženy na SIM kartě.
  - SMS zprávy byly zařízením SP11 zpracovány a následně smazány. Pravděpodobně byly vyhodnoceny jako syntakticky chybné.
- Kde mohu zjistit další informace?
  - Další informace lze získat na stránkách [www.seapraha.cz](http://www.seapraha.cz).

## 10. Záruka

Na zboží se vztahuje **24 měsíční záruka**. Prosíme Vás proto o uchování Vašeho účtu a v případě reklamace zaslání jeho kopie spolu s reklamovaným zbožím a popisem závady. Reklamace zjevných vad, dodaného množství nebo dodávky neodpovídající objednávce musí být uplatněna nejdéle do 5 pracovních dnů od dodání zboží. Na pozdější reklamaci nebude brán zřetel.

Reklamačním místem je hlavní provozovna:  
 SEA spol. s r.o.  
 Dolnoměcholupská 1537/21  
 102 00 Praha 10, tel. 272700058

Reklamací nelze vyřídit jako oprávněnou, pokud je závada způsobena nadměrným opotřebením, nedodržením provozních parametrů, zásahem do zařízení nebo neobornou manipulací, nebo vyšší mocí (blesk, voda).



### ES PROHLÁŠENÍ O SHODĚ

rádiového zařízení s ustanoveními nařízení vlády č. 426/2000Sb. ve znění pozdějších předpisů, kterým se stanoví technické požadavky na rádiová a na telekomunikační koncová zařízení a nařízení vlády č. 481/2012/Sb. o omezení používání některých nebezpečných látek v elektrických a elektronických zařízeních.

My SEA, spol. s r.o., Dolnoměcholupská 1537/21, CZ 102 00 Praha 10, IČ: 47117931 (výrobce) **prohlašujeme na svou výlučnou odpovědnost, že výrobek zařízení pro dálkové ovládání a monitorování typ GSM-SP11 je ve shodě s následujícími normami:**  
 el. bezp.: EN 60 950-1:2005+A1:2009 EN 60 950-1:2006+A11:2009+A1:2010+A12:2011  
 EMC: ETSI EN 301 489-1 ETSI EN 301 489-7 v1.3.1  
 rádiové parametry: EN 301 511 v 9.0.2

Poslední dvojčíslí roku, v němž bylo označení CE na výrobek umístěno: 13



Místo vydání: Praha Jméno: Ing. Vladimír Rosůlek  
 Datum vydání: 1.9.2019 Funkce: ředitel

SEA s.r.o. (2)  
 Společnost pro elektronické aplikace  
 Dolnoměcholupská 21/98  
 CZ - 102 00 PRAHA 10 - Hostivice  
 tel.: 2 727 00 58 fax: 2 727 014 18  
 IČO: 47117931 DIČ: CZ 47117931