

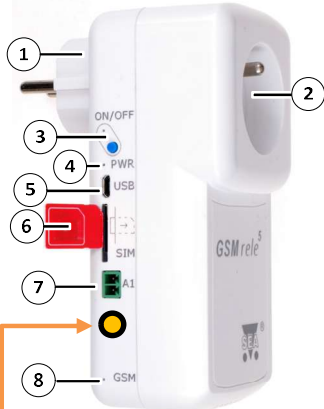
# GSM-R5-ZAS, GSM-R5-ZAS-xxx

## 1. Úvod

Zařízení GSM-R5-ZAS (dále jen **GSM rele<sup>5</sup>**) je relé ovládané dálkově pomocí SMS zpráv sítě GSM. Mezi další vlastnosti patří například dálková regulace teploty, ovládání spotřebiče „prozvoněním“ nebo další vstup pro hlášení událostí a alarmů. Zařízení si pamatuje svůj stav a parametry, takže po výpadku napájení pracuje dál. **GSM rele<sup>5</sup>** je opatřeno malou odnímatelnou svorkovnicí umístěnou na boku přístroje, určenou pro připojení jednoho analogového vstupu pro měření teploty nebo logické hodnoty. **GSM rele<sup>5</sup>** je přizpůsobeno snadnému zapojení, zprovoznění a ovládání. Zapojuje se do stávajícího přívodu napájení spotřebiče. Tento přívod je potom možno dálkově zapínat, vypínat, na chvíli přerušit nebo využít k automatické regulaci topení na požadovanou teplotu. Stav připojených vstupů lze zjistit pomocí SMS zpráv nebo lze **GSM rele<sup>5</sup>** nastavit tak, aby samo odesílalo SMS zprávy při změně signálu na připojeném vstupu. V **GSM rele<sup>5</sup>** je vestavěn **datalogger**, který dokáže ukládat podrobné informace o činnosti zařízení a naměřené hodnoty analogových vstupů.

Kromě základní varianty se svorkovnicí na boku jsou i varianty s **ROZŠÍŘENÍM**.

- 1) Vidlice pro zasunutí do elektrické zásuvky 230 V<sub>stř.</sub>
- 2) Síťová zásuvka 230 V<sub>stř.</sub> pro připojení ovládaného spotřebiče (10 A, 2300 W)
- 3) ON/OFF (žlutá LED + tlačítko pro ovládání zásuvky)
- 4) PWR (zelená LED pro indikaci napájecího napětí)
- 5) MicroUSB konektor pro konfiguraci
- 6) Čtečka pro vložení SIM karty
- 7) Odnímatelná svorkovnice pro připojení externího teplotního čidla. Čidlo není součástí dodávky a je nutno jej objednat zvlášť.
- 8) GSM (modrá LED pro indikaci GSM sítě) Pro základní variantu bez **ROZŠÍŘENÍ** je možno připojit konektor pro externí anténu GSM-R5-ANT.
- 9) Pro varianty s **ROZŠÍŘENÍM** je zespu 6 pólový konektor viz kapitola „Varianty s **ROZŠÍŘENÍM**“. Dále mezi LED GSM a konektorem A1 je konektor pro externí anténu.



## 2. Obchodní balení

- 1ks GSM rele<sup>5</sup>
  - 1ks 2 pólová odnímatelná šroubovací svorkovnice, rozteč 3,81 mm
  - 1ks šroubovák 2 mm
- Dále pouze u variant s **ROZŠÍŘENÍM**:
- 1ks 6 pólová odnímatelná šroubovací svorkovnice, rozteč 3,81 mm
  - 1ks kloubová GSM anténa 2 dB (obj. č. [GSM-ANT11K](#))

## 3. Doporučené příslušenství

- [GSM-C-T2](#) Teplotní čidlo polovodičové v plastu, kabel 1m (dostupné také v délkách 5 m a 10 m)
- [HW-11.02.8752](#) USB kabel A-microUSB



## 4. První spuštění

1. Pro provoz zařízení je nutná SIM karta libovolného operátora. SIM karta musí být funkční, aktivovaná s vypnutým PIN kódem a u předplacených karet s nenulovým kreditem.

**Před vložení SIM karty do zařízení GSM rele<sup>5</sup> je nutné nejprve vypnout zadávání „PIN kódu“!**

Vložte aktivovanou (= zavolat alespoň na infolinku operátora) SIM kartu do libovolného mobilního telefonu a vypněte požadavek zadání PINu. U většiny mobilních telefonů naleznete tuto volbu v menu „Nastavení zabezpečení telefonu“.

2. Takto připravenou SIM kartu vložte zkosenou stranou a kontakty dolů do čtečky SIM karty. Správné vložení poznáte podle mechanického cvaknutí. SIM kartu vyjmete tak, že na ni lehce zatlačíte (dokud neuslyšíte cvaknutí) a uvolníte.
3. Nyní můžete **GSM rele<sup>5</sup>** zapojit do standardní jednofázové zásuvky 230 V<sub>stř.</sub>. Pokud je napájení v pořádku, rozsvítí se zelená LED dioda **PWR**. Pak po cca 30 s začne krátce blikat modrá LED dioda **GSM** v intervalu 1x za 4 vteřiny.
4. Nyní připojte elektrický spotřebič 230 V<sub>stř.</sub>, který chcete ovládat, do zásuvky na **GSM rele<sup>5</sup>**.
5. Pro první vyzkoušení funkce stiskněte na **GSM rele<sup>5</sup>** tlačítko pro lokální ovládání zásuvky. Žlutá LED dioda **ON/OFF** se rozsvítí. Potom pošlete z mobilního telefonu, kterým budete zařízení ovládat, SMS zprávu ve tvaru **1234 VYP** na telefonní číslo SIM karty vložené do **GSM rele<sup>5</sup>**. Tím dojde k vypnutí zásuvky a zhasnutí žluté LED diody. Zároveň Vám **GSM rele<sup>5</sup>** automaticky pošle zpět SMS zprávu o provedení akce. (Heslo **1234** můžete později změnit v konfiguraci). Zařízení reaguje na SMS zprávu z jakéhokoliv telefonu, pokud souhlasí přístupové heslo. První, kdo pošle platnou SMS zprávu na čistou SIM kartu bude dostávat zprávy o událostech a může ovládat zařízení též *prozvoněním*.
6. Vyzkoušejte teplotní regulaci na teplotu například 25 °C. Zásuvka bude spínána a rozpínána podle teplotního vstupu **A1**. Připojte teplotní čidlo na teplotní vstup **A1** a

pošlete SMS ve tvaru **1234 TEPL 25**. Regulace se ukončí SMS zprávou ve tvaru **1234 VYP** nebo stisknutím tlačítka **ON/OFF**.

7. Tovární nastavení **GSM rele<sup>5</sup>** lze obnovit zasláním SMS zprávy ve tvaru **1234 !FACTORY**. Pokud jste provedli zálohu konfigurace **SeaConfigurátorem** (záložka Nastavení, tlačítko Soubory, volba Do souboru) lze Vaše nastavení z této zálohy obnovit (záložka Nastavení, tlačítko Soubory, volba Ze souboru).
8. Názvy vstupů, výstupů (jejich stavů) i názvy příkazů lze upravit dle Vašich představ pomocí konfiguračního sw **SeaConfigurator**. Tento konfigurační program je možno zdarma stáhnout z webu [www.seapraha.cz](http://www.seapraha.cz) (ve vyhledávání zadat slovo „SeaConfigurator“) a nainstalovat na PC.

## 5. Technické údaje

Parametr	Symbol	MIN.	TYP.	MAX.	Jednotka
Rozměry	Šířka	Š	65		mm
	Délka	D	140		mm
	Hloubka	H	95		mm
Napájení	Napětí	PWR	100	230	250 V <sub>stř</sub>
	Spotřeba		1	3	W
Akumulátor	Li-ION	Provoz po výpadku napájení			20 hodin
Digitální výstupy	Síťová zásuvka – Y2 (spínané relé)				
	Napětí	Vout	Podle napájecího napětí		
	Max. proud (odporová zátěž)	Iout		10	A
Analogový vstup	Externí (odnímatelné) teplotní čidlo GSM-C-T2 Rozlišení 0,1°C. Přesnost v rozsahu 0 až 30 °C ... 1 °C				
	Měření teploty	A1	-30	+55	°C
Teplota	Skladovací	tSTG	-40	+85	°C
	Provozní	Ta	-20	+40	°C
Vlhkost		RVmax		90	%

**GSM rele<sup>5</sup> je určeno pro používání uvnitř budov!**

Pro základní variantu bez **ROZŠÍŘENÍ** je možno přiojednat Li-ION akumulátor pro možnost hlášení výpadku napájení.... GSM-R5-BAT.

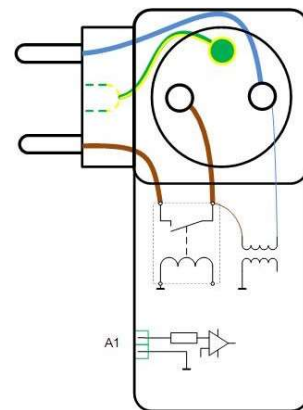
Tech. údaje **ROZŠÍŘENÍ** viz kapitola „Varianty s **ROZŠÍŘENÍM**“

## 6. Hardware

### 6.1 Konektory

Na **GSM rele<sup>5</sup>** je síťová zástrčka a zásuvka pro připojení externího spotřebiče, jehož zapnutí nebo vypnutí je provedeno pomocí zabudovaného relé.

Dále umožňuje připojení jednoho externího teplotního čidla KTY81-210. Délka vodičů k připojenému externímu teplotnímu čidlu není omezena, ale je třeba uvážit, že delší vedení má určitý odpor, který má vliv na naměřenou hodnotu. (Platí, že 16 Ω představuje 1 °C).



Konektory variant s **ROZŠÍŘENÍM** (GSM-R5-ZAS-xxx) jsou na spodní straně. ↑  
Jejich popis je v kapitole Varianty s **ROZŠÍŘENÍM** na konci tohoto dokumentu.

### 6.2 LED diody

**GSM rele<sup>5</sup>** je vybaveno 3 indikačními LED diodami. Jejich význam je popsán v tabulce.

Přední LED	BARVA	Stav LED	Význam
GSM	modrá	zhasnuto	zařízení se připravuje
		blikání 1:1	zařízení se připravuje
		blikne krátce 1x za 4 s	zařízení v provozu
PWR (napájení)	zelená	svítí trvale	napájení z vnějšího zdroje 230 V <sub>stř</sub>
		bliká	napájení z interního Li-ION akumulátoru
OUT (výstup)	oranžová	svítí	zapnutý výstup
		krátce blikne	při RESETu, regulaci
		krátce zhasne	při PULSu, regulaci

### 6.3 Čtečka SIM karty a tlačítko, USB a anténa

**SIM kartu** vložte podle obrázku do zařízení. Správné vložení poznáte podle mechanického cvaknutí. SIM kartu vyjmete tak, že na ni lehce zatlačíte a uvolníte. Krátkým stiskem **tlačítka ON/OFF**, zapnete nebo vypnete spotřebič připojený v zásuvce **GSM rele<sup>5</sup>**. Není-li **GSM rele<sup>5</sup>** napájeno a je zároveň osazen Li-ION akumulátor, tak dlouhým stiskem se **GSM rele<sup>5</sup>** vypne. K opětovnému zapnutí dojde po připojení do zásuvky 230 V<sub>stř.</sub>

**MicroUSB konektor** slouží ke konfiguraci pomocí programu SeaConfigurator. Pokud je zařízení vybaveno **anténním konektorem ANT**, anténa se připojuje pomocí konektoru SMA. Zařízení je osazeno konektorem SMA female, připojovaná anténa musí mít tedy konektor SMA male. Impedance je 50 Ω. Pokud zařízení anténní konektor nemá, je osazeno interní anténou.

### 6.4 Akumulátor

**GSM rele<sup>5</sup>** může být vybaveno záložním Li-Ion akumulátorem 3,7 V (standard ve variantě s **ROZŠÍŘENÍM**). Po výpadku napájení je zařízení schopné pracovat v normálním režimu cca den (délka výdrže závisí na způsobu používání).

Při výpadku hlavního napájení zařízení může odeslat SMS zprávu, nastavení se provádí v **SeaConfiguratoru** – napájení je uvedeno na záložce Digitální vstupy pod názvem **PWW**.

Ozn.	Sledování a ovládání	Sepnutí vstupu	Rozepnutí vstupu	Uživatelé
X3	VSTUP	vyp	zap	Novak
PWW	NAPAJENI	vypadek	napajeni	Novak

## Výběr nepoužívanějších příkazů (kompletní seznam příkazů je na konci tohoto dokumentu)

Příkaz	Parametr	Význam
Y2 ZAP	-	Sepne zásuvku (výstup Y2).
ZAP	-	Pokud se nezadá žádný výstup, sepne se zásuvka (výstup Y2).
Y2 VYP	-	Vypne výstup Y2(zásuvka).
VYP	-	Pokud se nezadá jméno výstupu, vypne se zásuvka (výstup Y2).
Y2 PULS Y2 RESET	0 až 999999	Parametr se zadává ve vteřinách. Puls je sepnutí zásuvky (výstupu Y2) na zadanou dobu. Reset je vypnutí zásuvky (výstupu Y2) na zadanou dobu.
PULS RESET	-	Na dobu naposledy zadanou udělá na zásuvce puls, respektive reset. Tovární nastavení je 4 vteřiny.
REG TEPL	0 až 55	Nastavení požadované teploty, na kterou se bude regulovat. Hodnota je ve °C. Příkazy REG a TEPL jsou totožné.
STAV	-	Požadavek na zaslání zprávy o stavu vstupů, výstupů, teplot, síly signálu a kreditu.

Příklady:

1234 ZAP ... zapne spotřebič zapojený do zásuvky (výstup Y2)  
 1234 VYP ... vypne spotřebič zapojený do zásuvky (výstup Y2)  
 1234 TEPL 20 ... nastaví požadovanou teplotu pro regulaci na teplotu 20 °C  
 1234 PULS 43200 ... způsobí sepnutí \*) zásuvky a po 12ti hodinách (=43200 vteřinách) rozepnutí zásuvky (upozornění: pokud byl výstup před odesláním SMS příkazu již zapnut nastane v podstatě jen jeho vypnutí odložené o 5 vteřin)  
 1234 RESET 43200 ... způsobí vypnutí \*) zásuvky a po 12ti hodinách (=43200 vteřinách) sepnutí zásuvky (upozornění: pokud byl výstup před odesláním SMS příkazu vypnut nastane v podstatě „odložené zapnutí“ o 12 hod)  
 \*) Pokud byla předtím zapnuta regulace na výstupu, tato regulace po RESETu nebo PULSu pokračuje podle svého zadání.

Potvrzení příkazu

Pokud **příkazová zpráva** obsahuje správné přístupové heslo, **GSM rele<sup>5</sup>** vždy odpoví zprávou o úspěchu či neúspěchu požadované akce SMS zprávou. Je-li toto chování nežádoucí (například při posílání příkazu z internetových SMS bran nebo se spoléháte na doručení SMS zpráv), lze odeslání potvrzující zprávy potlačit přidáním příkazu NEZPET za vlastní příkaz pro zařízení.

Příklad:

1234 ZAP NEZPET ... **GSM rele<sup>5</sup>** zapne spotřebič připojený na zásuvku, ale neodešle potvrzovací zprávu.

## 7. Konfigurace

**GSM rele<sup>5</sup>** se konfiguruje programem SeaConfigurator a to buď přes USB konektor (microUSB kabel ... není součástí obchodního balení) nebo přes GPRS spojení. Tento konfigurační program je možno zdarma stáhnout z webu [www.seapraha.cz](http://www.seapraha.cz) (ve vyhledávání zadat slovo „SeaConfigurator“) a nainstalovat na PC.

**GSM rele<sup>5</sup>** obsahuje tovární konfiguraci, která vyhoví většině běžných požadavků a je tedy možné používat zařízení i bez programu SeaConfigurator. Stačí pouze dle kapitoly **První spuštění** poslat první SMS z telefonního čísla hlavního uživatele zařízení.

Některé konfigurace (nastavení parametrů) je možno provést i pomocí SMS viz kapitola Seznam příkazů.

## 8. Ovládání

### 8.1 Ovládání „prozvoněním“

**GSM rele<sup>5</sup>** přichází od výrobce nastavené tak, aby se na základě „prozvonění“ sepul zásuvku na přednastavenou dobu. To lze použít např. pro zapnutí topení na tuto dobu. Protože z výroby je přednastavena délka na 4 vteřiny, je vhodné nejdříve poslat SMS např. ve tvaru 1234 PULS 14400. Pro vyzkoušení této funkce zavolejte na **GSM rele<sup>5</sup>** z mobilního telefonu (číslo musí být v seznamu). **GSM rele<sup>5</sup>** hovor odmítne, a současně zajistí sepnutí zásuvky na dobu 14400 vteřin (tedy na 4 hodiny). Prozvánět mohou pouze uživatelé, kteří jsou uloženi v seznamu uživatelů, max. počet je 500 uživatelů.

### 8.2 Ovládání SMS zprávami

**GSM rele<sup>5</sup>** se ovládá pomocí SMS zpráv sítě GSM. SMS zprávy musí být ve tvaru:

HESLO mezera PŘÍKAZ mezera PŘÍKAZ .....

Příkazy se oddělují mezerou. Na velikosti písmen nezáleží.

#### Heslo

Heslo je hlavním zabezpečovacím prvkem při ovládání **GSM rele<sup>5</sup>**. Příkazové SMS zprávy tedy může zasílat každý, kdo zná heslo. Heslo je řetězec číslic (počet číslic je 1 až cca 20), který musí SMS zpráva obsahovat, jinak je ignorována. Protože text před heslem je ignorován, lze SMS zprávy zasílat i z internetových bran. Heslo zadané z výroby doporučujeme změnit. Změnu hesla lze provést pomocí **SeaConfiguratoru** na záložce **Obecné** nebo konfigurační SMS zprávou.

Heslo zadané z výroby je:

1234

#### Příkaz

Tato část zprávy určuje požadovanou akci zařízení. Do jedné SMS zprávy je možno vložit více příkazů oddělených mezerou.

Příkaz se může skládat i z více částí. Například pokud se týká výstupu, skládá se z jeho pojmenování „Y2“ a vlastního příkazu (např. ZAP, VYP atd.). Pokud pojmenování výstupu není uvedeno, platí příkaz pro výstup s nejnižším číslem (pro **GSM rele<sup>5</sup>** je to zásuvka). Příkazy ZAP a Y2 ZAP jsou tedy ekvivalentní.

Dále může být za příkazem uveden parametr (např. délka pulsu, požadovaná teplota atd.). Mezi příkaz a jeho parametr je třeba vložit mezeru.

### 8.3 Připojená zpráva o stavu

Pošlete-li příkaz, který obsahuje platné přístupové heslo, odpoví **GSM rele<sup>5</sup>** vždy zprávou o provedení příkazu. Příklad: 1234 VYP  
 Pokud to v SeaConfiguratoru není zakázáno, připojí také zprávu o stavu. Stavová zpráva obsahuje následující informace:

Příklad zprávy o stavu	Vysvětlení informací ve zprávě o stavu
GSM RELES: VYP PROVEDENO	Potvrzení příkazu: zásuvka (Y2) se vypne.
Zasuvka=VYP	Stav sepnutí zásuvky (Y2)...vypnuta.
Teplota=28°C	Aktuální teplota čidla teploty A1.
Napajeni=napajeno	Stav napájení (z baterie nebo ze zdroje).
sig=58%	Stav GSM signálu je 58%.

Pozn.: Pokud je některý vstup či výstup zakázán (SMSkou pomocí příkazu !DIS nebo červeným křížkem v SeaConfiguratoru), ve zprávě o STAVU je vynechán.

### 8.4 Makra

#### Vestavná makra s proměnnými

V textu události můžete použít makra uvedená v seznamu maker. Tato makra se používají tehdy, když si chcete vytvořit vlastní stavovou zprávu. V tom případě nezapomeňte v oddíle „Obecné nastavení“ zrušit volbu „K událostem vždy připojit STAV“. Příklady:

SMS s textem „Teplota je nízká, [Y2].“ se odešle jako „Teplota je nízká, X2=ZAP.“  
 SMS s textem „Vstup je sepnut ([A1N] je [A1V]).“ se odešle jako „Vstup je sepnut (TEPLOTA je 18,1 °C).“, kde „Název vstupu“ A1 je TEPLOTA a „Jednotky“ jsou ve °C.

#### Makra v příchozích SMS

Pokud potřebujete zjednodušit pravidelně se opakující příkaz nebo souhrn příkazů (a to i včetně parametrů) vytvořte makro. Vytvořte například makro „ZATOPIT“ s textem „Y2 TEPL 25“. Pokud potom pošlete SMS s textem „zatopit“, výstup Y2(OUT) bude regulován podle tepl. čidla na 25°C.

#### Makra v odesílaných SMS

Pro usnadnění práce při vytváření textů v odesílaných SMS můžete například definovat makro „N1“ s textem „Moje Stanice Je Nejlepší NA SVETE“. Pak stačí, když v odchozí SMS někde použijete text „[N1]“, a v SMS bude odeslán tento text.

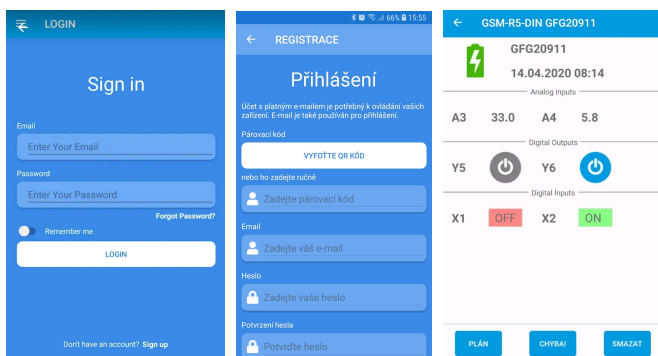
Pozn.: makra musí být vždy v hranatých závorkách a tvoří se v **SeaConfiguratoru** tlačítkem Nastavení stanice

Označení	Význam	Příklad
Time Local	Místní datum a čas při vzniku události	2015-04-01 15:32:14
type *1)	Typ uloženého záznamu (číslo)	1
type2	Typ uloženého záznamu slovně	perio
phone/ event	Telefonní číslo / Událost	+420123456789
text/ action	Text SMS zprávy / Akce	GSM-R5-ZAS: Vstup se zapnul.
A1[°C] *2)	Stav analogového vstupu A1	22,6
Y2	Stav výstupu Y2	0
Y2.cmd *3)	Výstup Y2 je regulován na hodnotu 28,0 (aktuální hodnota je 22,6)	R22.6/28.0
AP	Analogový vstup "napájení" [V]	14,4
PWW	digitální vstup napájení	1
GSM.cell	Informace o BTS	23002F,0404,047A_006E
GSM.sig	Okamžitá síla GSM signálu v [%]	35

## 8.5 Ovládání pomocí CML (pro chytré telefony)

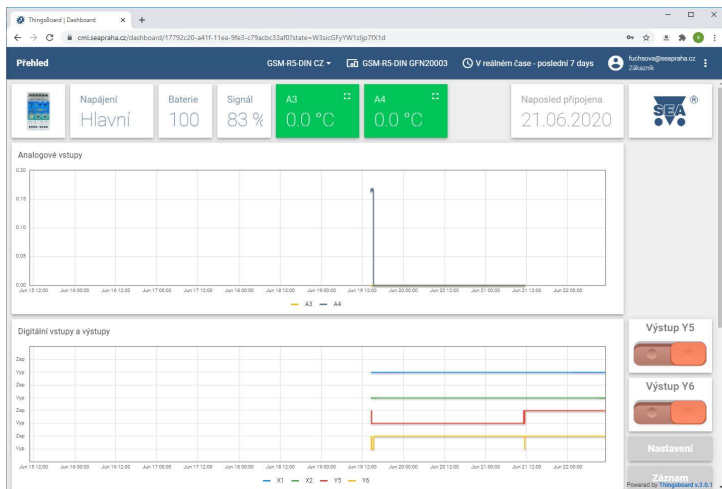


Tuto aplikaci můžete použít ve smartphonech s Android nebo iOS. Uspodňuje ovládání a sledování stavů GSM-R5-TI. Tuto aplikaci lze zdarma nainstalovat z **Google Play (Obchod Play)** nebo **Apple Store** po zadání slova „CML SEA“. Po nainstalování aplikace provedte první registraci, do párovacího kódu vytvořte QR kód zařízení, který máte vložen na štítku v balení GSM-R5-ZAS.



## 8.6 On-line data na webové stránce

Naměřené hodnoty včetně historie můžete sledovat a přehledně si zobrazit na webové stránce [cml.seapraha.cz](http://cml.seapraha.cz). Přímo z webové stránky také můžete ovládat výstupy nebo si nastavit e-mail s alarmovými hlášeními.



## 9. Data logger

**GSM rele<sup>s</sup>** umožňuje ukládat (logovat) podrobné informace o činnosti zařízení. Perioda ukládání analogových hodnot se nastavuje **SeaConfigurátorem** v Nastavení stanice.



Uložený záznam umožňuje následnou analýzu činnosti zařízení. Informace zapisované do logovacího souboru určuje uživatel při konfiguraci **GSM rele<sup>s</sup>** pomocí programu **SeaConfigurator**.



Lze ukládat například informace o změnách jednotlivých signálů vstupních i výstupních, příchozích i odchozích SMS zprávách. Formát logovacího souboru je .csv (= Comma Separated Values). Název souboru je odvozen od aktuálního data (datum.csv).

Ukládané záznamy jsou dvou typů: periodický a změnový. Změnový záznam obsahuje aktuální analogové hodnoty.

- \*1) type (type2)
- typy záznamu
  - 1 (perio) - pravidelný záznam podle času
  - 2 (event) - záznam navíc při změně dig. vstupu nebo výstupu
  - 3 (insms) - příchozí SMS
  - 4 (outsms) - odchozí SMS
  - 5 (incall) - příchozí volání
  - 6 (outcall) - odchozí volání
  - 7 (debug) - ladící informace (momentálně pouze důvod restartu)
  - 8 (talki) - přehrávání zvuku (zde nepoužito)
  - 9 (fault) - chyba
  - 32(firmware) - nahrání firmware
- \*2) A1:
- O - odpojeno
  - Z - zkrat
  - ? - neví se (po zapnutí, nekomunikuje)
  - [°C] - v hranaté závorce jsou jednotky

- \*3) Y2.cmd:
- R22.6/28.0 - R znamená regulace
- aktuální teplota je 22,6°C
  - požadovaná teplota je 28,0°C
  - P je puls
  - Q je reset

## 10. Měření výkonu a spotřeby

**GSM rele<sup>s</sup>** umožňuje měření výkonu a celkové spotřeby připojeného spotřebiče. Na základě naměřených hodnot lze tedy například zasílat informační zprávy o překročení zadaného výkonu spotřebiče nebo po dosažení určité celkové spotřeby.

Ozn.	Jméno	Hodnota	Doplňující informace
Y2:	Y2	zap	
PWW:	Napajeni	napajeno	
A1:	A1	21 °C	
PNOW:	Vykon	16.4 W	
ETOT:	Spotreba	0.002 kWh	

Nastavení se provádí pomocí tlačítka Více v programu **SeaConfigurator** na záložce Nastavení u Analogových vstupů.

Ozn.	Jméno	Pokles		Vzestup		Uživatelé	Více...
		Pod	SMS zpráva	Přes	SMS zpráva		
A1	A1	5 °C	Teplota je pod [A	20 °C	Teplota je přes [A	Novák	Více...
PNOW	Vykon	10.0 W		1000.0			Více...
ETOT	Spotreba	0.000 k		1000.00			Více...

Pokud tedy potřebujete hlásit, když spotřebič překročí určitý výkon, napište například 1000 W do horní hodnoty, přidejte text zprávy a vyberte uživatele, kterému bude zpráva zaslána. Pomocí dolní hodnoty pak můžete hlásit následný pokles.

Hlášení o změnách

Hodnota: 1000 W

Zpoždění: 0 [hod] 0 [min] 5 [sec]

Hodnota: 999 W

Zpoždění: 0 [hod] 0 [min] 5 [sec]

Zakázat seznam akcí

'Překročen vý...' pro Novák

## 11. Záruka

Na zboží se vztahuje **24 měsíční záruka**. Prosíme Vás proto o uchování Vašeho účtu a v případě reklamace zaslání jeho kopie spolu s reklamovaným zbožím a popisem závady. Reklamace zjevných vad, dodaného množství nebo dodávky neodpovídající objednávce musí být uplatněna nejdéle do 5 pracovních dnů od dodání zboží. Na pozdější reklamaci nebude brán zřetel.

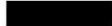
Reklamačním místem je hlavní provozovna:

SEA spol. s r.o.

Dolnoměcholupská 1537/21

102 00 Praha 10, tel. 272700058

Reklamací nelze vyřídit jako oprávněnou, pokud je závada způsobena nadměrným opotřebením, nedodržením provozních parametrů, zásahem do zařízení nebo neodbornou manipulací, nebo vyšší mocí (blesk, voda).



### ES PROHLÁŠENÍ O SHODĚ

rádiového zařízení s ustanoveními nařízení vlády č. 426/2000Sb. ve znění pozdějších předpisů, kterým se stanoví technické požadavky na rádiová a na telekomunikační koncová zařízení a nařízení vlády č. 481/2012/Sb. o omezení používání některých nebezpečných látek v elektrických a elektronických zařízeních.

My SEA, spol. s r.o., Dolnoměcholupská 1537/21, CZ 102 00 Praha 10, IČ: 47117931 (výrobce) **prohlašujeme na svou výlučnou odpovědnost, že výrobek GSM RELES typ GSM-R5-ZAS a GSM-R5-ZAS-xxx je ve shodě s následujícími normami:**

**Bezpečnost:** EN 60 950-1:2005+A1:2009 EN 60 950-1:2006+A11:2009+A1:2010+A12:2011

**EMC:** ETSI EN 301 489-1 ETSI EN 301 489-7 v1.3.1

**rádiové parametry:** EN 301 511 v 9.0.2

Poslední dvojčíslí roku, v němž bylo označení CE na výrobek umístěno: 17



Místo vydání: Praha

Datum vydání: 9.1.2017

Jméno: Ing. Mario Vejlupek

Funkce: Technický ředitel



## 12. Často kladené dotazy

Popis problému	Možná příčina	Řešení
<b>Modrá LED dioda GSM neblíká do 3 minut po zapnutí v intervalu 1x za 4 vteřiny</b>	Není vložena funkční SIM karta  Nově zakoupená, dosud neaktivovaná SIM karta  Nedostatečný signál sítě GSM	Proveďte funkčnost SIM karty ve svém mobilním telefonu, tj. možnost volání na jiný mobil, příjem telefonních hovorů, možnost odesílání a příjem SMS zpráv. Dále je třeba vypnout používání PIN kódu a vypnout přesměrování hovorů. (Potřebné postupy jsou popsány v návodu ke každému mobilnímu telefonu nebo lze uskutečnit dotaz u mobilního operátora)  Nově zakoupená SIM karta musí být nejprve aktivována (způsob aktivace SIM karty určuje mobilní operátor).  Provéřte úroveň GSM signálu v místě instalace zařízení. Nejlépe vlastním mobilním telefonem s vloženou SIM kartou, používanou v zařízení. Mobilní telefon by měl být přímo v místě, kde bude umístěno zařízení a GSM signál by měl vykazovat alespoň 2 čárky.
<b>Nefunguje generování pulsu na výstupu pomocí „prozvonění“ (např. pro otevírání vrat)</b>	Hovory pro SIM kartu jsou přeměrovány	Zrušte všechna přeměrování hovorů pro SIM kartu použitou v zařízení.
<b>Teplota naměřená teplotním čidlem neodpovídá skutečnosti</b>	Dlouhé vedení k externímu čidlu teploty	Pomocí SeaConfigurator si zkaliibrujte hodnotu teploty. Přesnost měření teploty je mimo jiné dána délkou vedení k připojenému teplotnímu čidlu. Platí, že 16 Ohmů představuje 1°C. Použijte silnější vodič nebo korigujte žádanou teplotu o naměřený rozdíl.

## 13. Příklady ovládání

### 13.1 Dálkové ovládání topení na chatě

Spotřebič je připojen přes ovládací relé na výstup OUT.  
SMS zpráva v následujícím tvaru **zapne** dálkové topení:  
1234 zap

SMS zpráva v následujícím tvaru **vypne** dálkové topení:  
1234 vyp

*Pozn.* Pokud jste si změnilí heslo z „továrního“ 1234 na vlastní heslo (např. 6543), pak je třeba poslat SMS ve tvaru 6543 zap (6543 vyp).

### 13.2 Dálkově nastavitelná regulace topení na chatě

Spotřebič je zapojen do zásuvky.

SMS zpráva v následujícím tvaru dálkově nastaví požadovanou teplotu pro **regulaci na 25 °C** a aktivuje regulační funkci:  
1234 reg 25

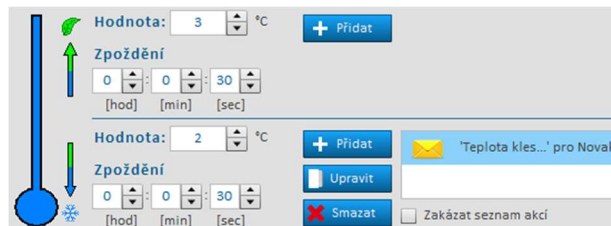
Pokud pošlete příkaz „reg“ bez parametru na jakou teplotu topit, bude se topit na naposledy zvolenou hodnotu:  
1234 reg

### 13.3 Teplotní alarm – např. upozornění na mraz

V **SeaConfiguratoru** na záložce Nastavení u Analogových vstupů použijte tlačítko Více.

Pokud si přejete hlásit pokles například pod 2 °C, přepište původní hodnotu (tov. nast. je 5) na 2. Také případně upravte horní hodnotu (tov. nast. je 6) například na 3 (to je tzv. hystereze). Pokud dojde k poklesu pod 2 °C, tak v případě, že vpravo od zadané hodnoty jsou nějaké akce (například SMS, prozvonění, příkaz), jsou tyto akce provedeny. K dalšímu provedení takové akce dojde tehdy, když teplota vzroste nad 3 °C a znovu poklesne pod 2 °C. K dispozici máte tři pásma, takže můžete mít celkem tři sady akcí pro překročení zvolené teploty a tři pro pokles.

*TIP:* pokud chcete dostat SMS jen při prvním mrazíku, zvolte horní teplotu místo 3 °C např. 25 °C.



## 14. Seznam příkazů (v jedné SMS může být i více příkazů)

Příkaz	Parametr	Příklad	Význam
ZAP		1234 zap	Zapne výstup s nejnižším pořadovým číslem a odpoví, že příkaz byl proveden – pokud není v konfiguraci zakázáno připojení STAVu, tak ke každé odpovědi ještě připojí stav.
Y2 VYP		1234 y2 vyp	Vypne příslušný výstup. Nutnost zadat či nezadat označení výstupu platí obdobně pro všechny příkazy týkající se výstupů. V konfiguraci lze výstup libovolně pojmenovat a pak používat toto jméno.
VYP		1234 vyp	Vypne výstup s nejnižším pořadovým číslem.
REG TEPL	stupně Celsia	1234 reg 25.5	Protože není zadán název výstupu, bude se podle teploty regulovat výstup s nejnižším pořadovým číslem. Pokud potřebujete zadat desetiny, použijte des. tečku.
Y2 PULS	vteřiny	1234 y2 puls 3600	Zapne příslušný výstup na dobu jedné hodiny. Pak se výstup vypne.
RESET	vteřiny	1234 reset 86400	Vypne výstup s nejnižším pořadovým číslem na dobu jednoho dne. Pak se výstup sepne.
STAV		1234 stav	Odpoví zprávou se stavem zařízení a stavem všech nezakázaných vstupů a výstupů.
NEZPET		1234 zap nezpet	Provede příkaz, ale nepošle potvrzující zprávu se stavem.
IEN		1234 !en	Povolí používat výstup s nejnižším pořadovým číslem.
X3 IDIS		1234 x3 ldis	Zakáže vstup X3. To znamená, že od něj nebudou chodit události.
ISTOP	hodiny	1234 !stop 12	Zruší na 12 hodin posílání všech událostí. Příkaz !stop 0 (=nula) způsobí okamžité zrušení tohoto příkazu.
UZIV PRIDEJ	tel. číslo tel. číslo	1234 uziv pridej +420123456789 +420987654321	Přidá uživatele s tel číslem +420123456789 a nastaví mu stejné události jako má již zavedený uživatel s tel. číslem +420987654321. Pokud druhé číslo není zadáno, může nový uživatel jen „prozvánět“ (=puls)
UZIV VYMAZ	tel. číslo	1234 uziv vymaz +420123456789	Vymaže uživatele s tel číslem +420123456789.
UZIV ZMEN	tel. číslo tel. číslo	1234 uziv zmen +420123456789 +420987654321	Změní tel číslo +420123456789 na +420987654321.
CODE PRIDEJ	číslo	1234 code pridej 12	Přidá nové heslo 12 (heslo je číslo dlouhé jeden až dvacet číselných znaků).
CODE VYMAZ	číslo	1234 code vymaz 12	Vymaže heslo 12
CODE ZMEN	číslo číslo	1234 code zmen 12 123456	Změní heslo 12 na 123456
REGISTER	číslo	1234 register 99887766	Pro GPRS spojení je nutné poslat tuto SMS, aby se stanice zaregistrovala k serveru SEA spol. s r.o.
SET APN	jméno APN	1234 set apn „internet“	Nastaví GPRS jméno APN na slovo internet
SET APUSER	uživ. jméno	1234 set apnuser „“	GPRS uživatelské jméno nastaví jako prázdné pole.
SET APNPWD	heslo	1234 set apnpwd „“	GPRS heslo nastaví jako prázdné pole.
IVERSION		1234 !version	Detailní informace i zařízení (název, výr. číslo, fw a pod.).
IUPDATE		1234 !update	Příkaz ke stažení nového fw z GPRS serveru SEA spol. s r.o.; GPRS musí být povoleno pro vloženou SIM.
IFACTORY		1234 !factory	Smaže aktuální konfiguraci a nahradí ji tovární. Hl. uživatelem se pak stane ten, kdo poté pošle platnou SMS. Například 1234 stav

## 15. Varianty s ROZŠÍŘENÍM

**GSM rele<sup>5</sup>** je na základové desce vybavené konektorem pro rozšíření. Nyní jsou vytvořené níže uvedené varianty. Na zakázku můžeme vytvořit rozšíření dle Vašeho požadavku.

V těchto variantách je **GSM rele<sup>5</sup>** vždy vybaveno zabudovaným Li-ION akumulátorem a konektorem SMA(F) pro připojení externí antény. V obchodním balení je 2 dB kloubová anténa bez kabelu. Pokud v objednávce napíšete, že si ji přejete vyměnit za prutovou 5 dB anténu s 3 m kabelem (GSM-ANT01S), provedeme výměnu zdarma.

Parametr	Symbol	Podmínky	MIN.	TYP.	MAX.	Jednotka
VSTUP X5 až X9						
Digitální vstupy	Napětí	V <sub>IN</sub>	3	12	20	V <sub>SS</sub>
	Proud	I <sub>IN</sub>	1	4	10	mA
VYSTUP Y5 až Y7 - polovodičový spínací prvek OPTO-MOS						
Digitální výstupy *)	Napětí	V <sub>OUT</sub>	0	12	60	V <sub>SS</sub>
	Proud	I <sub>OUT</sub>			100	mA
Analogové vstupy	A1 a A2 - teplotní čidlo GSM-C-T2. Přesnost v rozsahu 0 až 30°C.....1°C					
	Měření teplot		-30		+55	°C

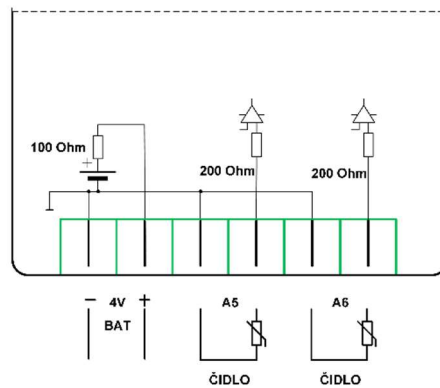
\*) Maximální odpor OPTO MOS spínače je v sepnutém stavu 16 Ohm

### 15.1 ROZŠÍŘENÍ u GSM-R5-2A (1DIn nebo 1tepl, 2tepl, 1Dout 10Amp, nap. 230V, ext. ant, bat)

A5 a A6 ... dva teplotní vstupy pro teplotní čidlo GSM-C-T2.

LED u příslušného vstupu signalizuje stav, kdy je připojeno teplotní čidlo.

U znaku baterie je na svorky vyveden vnitřní akumulátor.

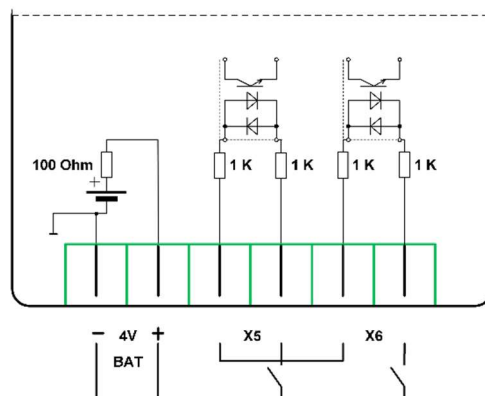


### 15.2 ROZŠÍŘENÍ u GSM-R5-2IN (1DIn nebo 1tepl, 2DIn, 1Dout 10Amp, nap. 230V, ext. ant, bat)

X5 a X6 ... dva galvanicky oddělené digitální vstupy. Sepnou se přivedením napětí 3 V až 20 V<sub>SS</sub> – rozeznou se při poklesu napětí pod 2 V.

LED u příslušného vstupu signalizuje stav H.

U znaku baterie je na svorky vyveden vnitřní akumulátor.

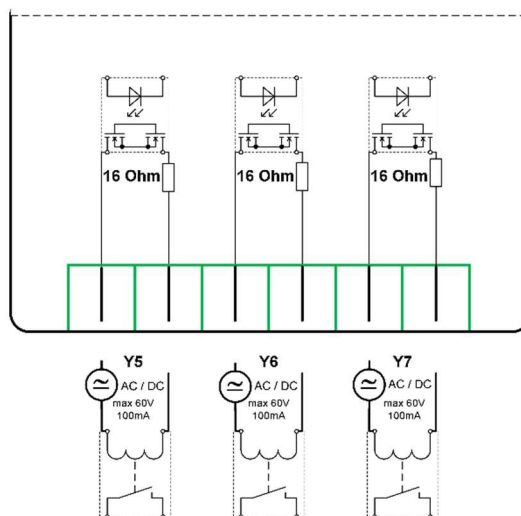


### 15.3 ROZŠÍŘENÍ u GSM-R5-3OUT (1DIn nebo 1tepl, 3DOUT, 1Dout 10Amp, nap. 230V, ext. ant, bat)

Y5 až Y7 ... tři galvanicky oddělené digitální výstupy.

LED u příslušného výstupu signalizuje stav H (sepnuto).

Příklad příkazu: 1234 ZAP Y6 VYP Y7  
... zapne spotřebič zapojený na výstup Y6 a vypne spotřebič zapojený na výstup Y7

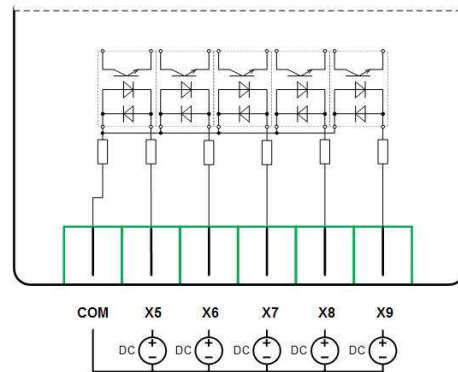


## 15.4 ROZŠÍŘENÍ u GSM-R5-5IN (1DIn nebo 1tepl, 5DIn, 1Dout 10Amp, nap. 230V, ext. ant, bat)

X5 až X9 ... pět digitálních vstupů s jednou společnou svorkou. Sepnou se přivedením napětí 3 V až 20 V<sub>ss</sub> – rozepnou se při poklesu napětí pod 2 V.

LED u příslušného vstupu signalizuje stav H.

C je společná svorka (může být kladná i záporná).



## 15.5 ROZŠÍŘENÍ u GSM-R5-5INB (1DIn nebo 1tepl, 5DIn, 1Dout 10Amp, nap. 230V, ext. ant, bat)

X5 až X9 ... pět digitálních vstupů s jednou společnou svorkou. Protože interní akumulátor je uvnitř zapojen, sepnou se spojením příslušného kontaktu.

LED u příslušného vstupu signalizuje stav sepnuto, tedy H.

